



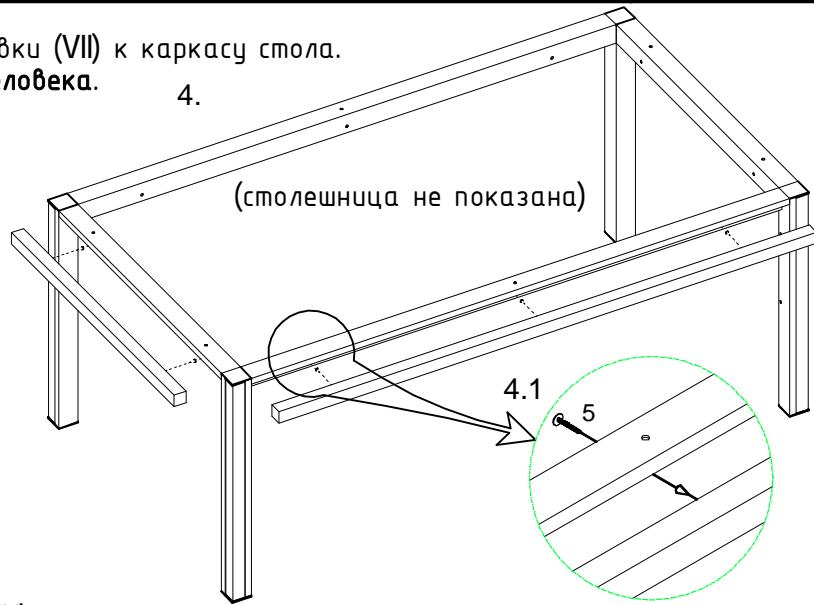
4. Прикрутить горизонтальные вставки (VII) к каркасу стола.  
Для сборки необходимы минимум 2 человека.

4.

4.1. Установить горизонтальные вставки (VII) по перименту каркаса (рис. 4.) Прикрутить вставки (VII) саморезами (5) через сквозные отверстия (рис. 4.1), придерживая их в желобе каркаса руками.

Шляпки саморезов (5) спрячутся в полости каркаса.

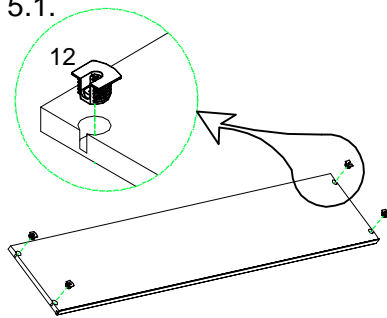
4.2. Отверстия в профиле закрыть самоклеющимся заглушками (8).



5. Собрать передняя панель (IX).

5.1. В отверстия в передней панели (IX) вставить стяжки (12) (рис. 5.1)

5.1.

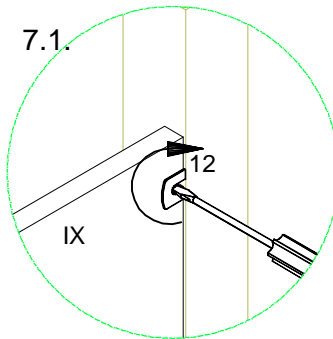


7. Прикрепить переднюю панель (IX) к каркасу стола.

7.1. Вставить стяжки (12), установленные в передней панели, в дюбели (13), вкрученные на правой и левой опорах (рис. 7).

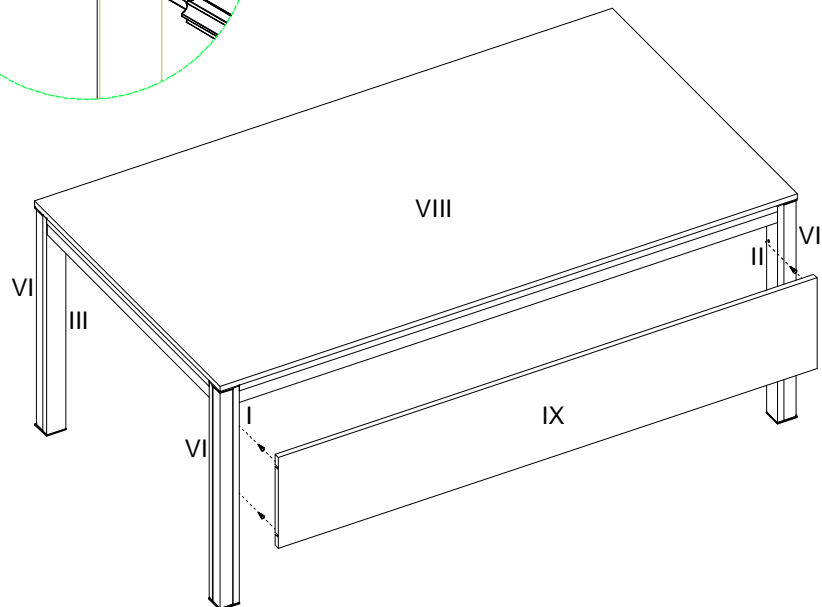
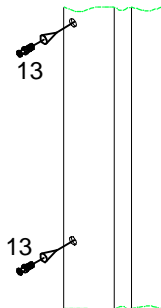
7.2. Повернуть отверткой внутреннюю часть стяжки по часовой стрелке, тем самым надежно закрепив переднюю панель к каркасу (рис. 7.1).

7.1.



6. Вкрутить дюбели стяжек (13) в правую и левую опоры (I, II) каркаса (рис. 6.).

6.



**ДПМК-18А (ДПМК-20А, ДПМК-22А)**

I - Опора каркаса левая  
II - Опора каркаса правая  
III - Опоры каркаса (2 шт.)  
IV - Профиль продольный  
V - Профиль поперечный

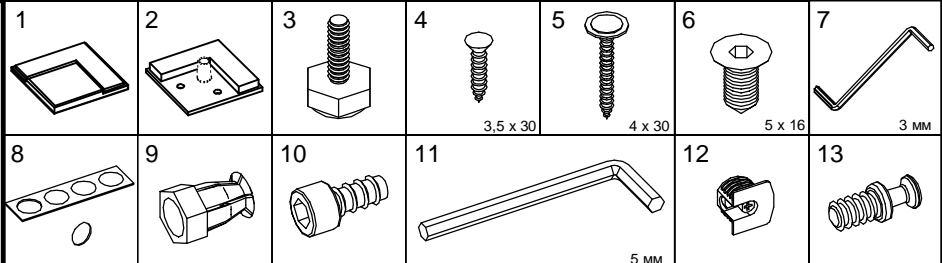
**ДПВК-18А (ДПВК-20А, ДПВК-22А)**

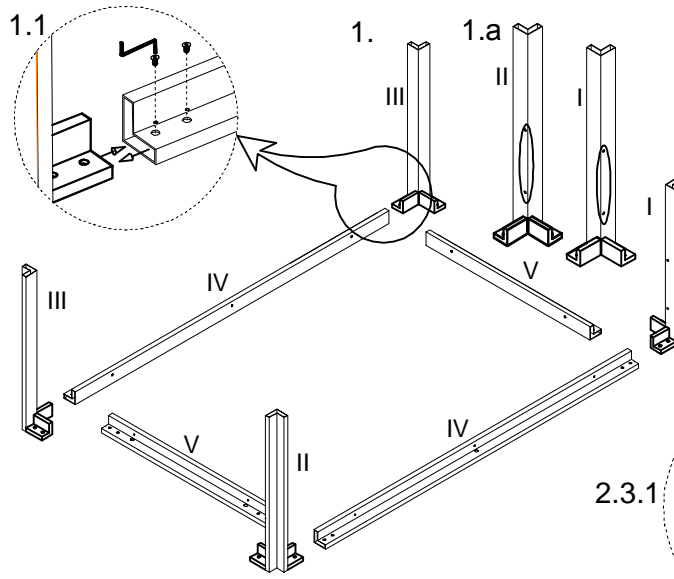
VI - Вставка вертикальная  
VII - Вставка горизонтальная (продольная, поперечная)  
ДПСД-18А (ДПСД-20А, ДПСД-22А)

VIII - Столешница

**ДППД-18А (ДППД-20А, ДППД-22А)**

IX - Передняя панель





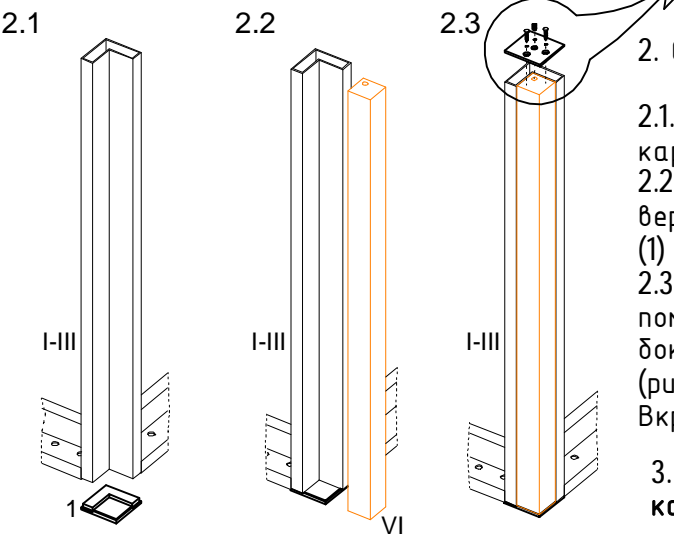
1. Собрать каркас.

1.1. Расположить на полу опоры стола (I, II и III), поперечный и продольный профиль согласно рисунку 1.

**ВНИМАНИЕ:** Будьте внимательны при установке правой и левой опор каркаса (I, II), т.к. от этого будет зависеть крепление передней панели стола (отличие правой и левой опор приведены на рис. 1.а)

1.2. Г-образный соединительный элемент опоры вставить в полость профиля.

Таким образом, последовательно собрать каркас и зафиксировать винтами М5х16 (6) при помощи ключа (7) каждое соединение (рис. 1.1).



2.3.1

2. Собрать вертикальные вставки (VI).

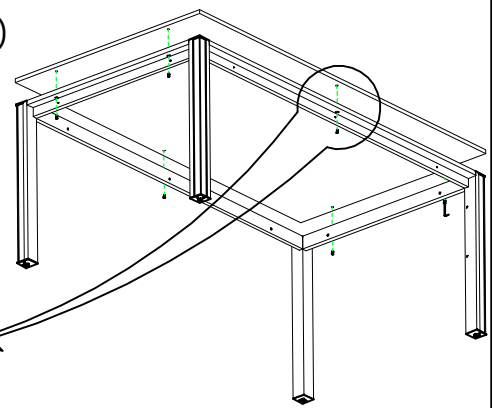
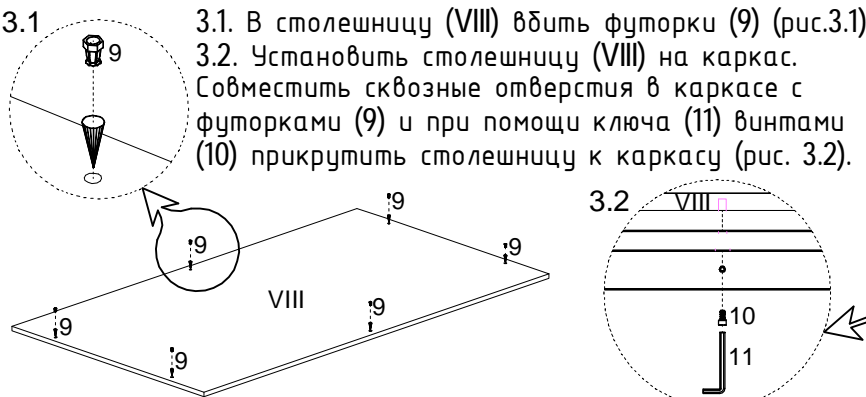
2.1. Вставить верхнюю заглушку (1) в опоры каркаса (I-III) (рис.2.1).

2.2. Установить и зафиксировать вставку вертикальную (VI) в плоскости верхней заглушки (1) ограниченной ребрами высотой 5-6 мм. (рис.2.2).

2.3. Прикрутить нижнюю заглушку (2) к опоре при помощи саморезов (4), прижимая накладку (VI) к боковым стенкам опоры, во избежании зазоров. (рис. 2.3.)

Вкрутить регулирующую ножку (3) (рис. 2.3.1)

3. Собрать столешницу (ДСП) (VIII) и прикрутить к каркасу стола.



- ДПКМ-18А (ДПКМ-20А, ДПКМ-22А)**
- I - Опора каркаса левая
- II - Опора каркаса правая
- III - Опоры каркаса (2 шт.)
- IV - Профиль продольный
- V - Профиль поперечный
- ДПКВ-18А (ДПКВ-20А, ДПКВ-22А)**
- VI - Вставка вертикальная
- VII - Вставка горизонтальная (продольная, поперечная)
- ДПСД-18А (ДПСД-20А, ДПСД-22А)**
- VIII - Столешница
- ДППД-18А (ДППД-20А, ДППД-22А)**
- IX - Передняя панель

