

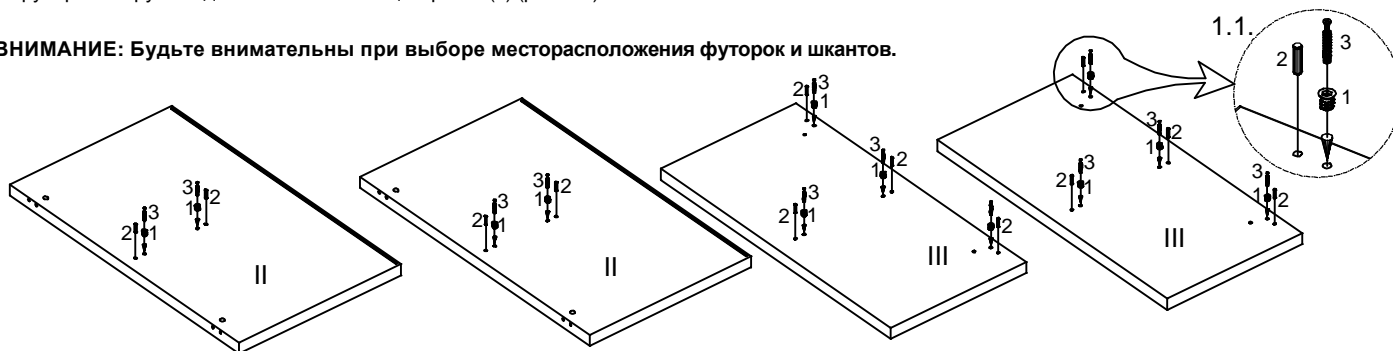
Коллекция "ДИПЛОМАТ"

**Комплект опор ДПОД-3/2.**

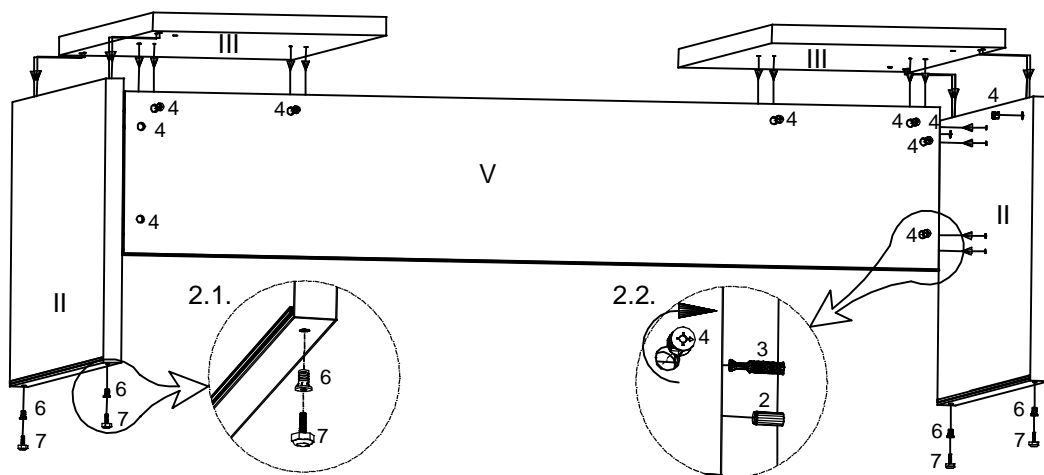
**Передняя панель ДППД-16/1 / ДППД-18/1 / ДППД-20/1 / ДППД-22/1.**

1. Подготовить детали к сборке.  
Боковины и проставки положить на ровную поверхность. Вбить шканты (2) и футорки (1).  
В футорки закрутить дюбеля стяжек-эксцентриков (3) (рис. 1.1)

**ВНИМАНИЕ:** Будьте внимательны при выборе месторасположения футорок и шкантов.

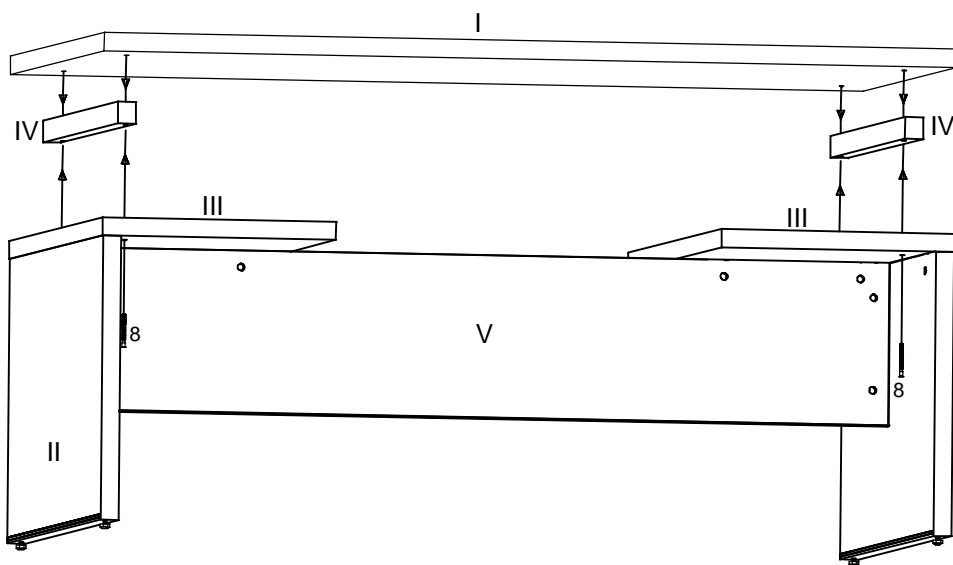


2. Собрать переднюю панель с боковинами и проставками.



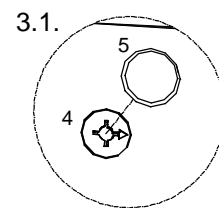
В торцевые отверстия правой и левой боковин (II и III) забить втулки (6). Вкрутить во втулки регулируемые опоры (7) (рис.2.1). Вставить в боковины (II) и переднюю панель (V) стяжки - эксцентрики (4) стрелкой в направлении отверстий на торце. Соединить боковины с передней панелью. Стянуть каркас, поворачивая стяжки-эксцентрики отверткой по часовой стрелке (рис.2.2). Сверху положить проставки и зафиксировать соединение стяжками-эксцентриками (4), повернув их по часовой стрелке.

3. Прикрутить вставки и столешницу к каркасу стола.  
Установите собранный каркас стола согласно дизайн-проекту перед креплением столешницы.



Предварительно собрать столешницу (I) (\*см. схему сборки на столешницу).  
Через сквозные отверстия в проставках (III) и вставках (IV) завернуть винты (8), используя ключ (9), прикрутить столешницу (I).

Видимые шляпки стяжек-эксцентриков (4) на передней панели (V) и боковинах (II) закрыть заглушками (5) (рис. 3.1)



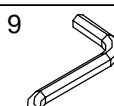
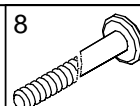
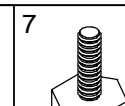
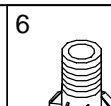
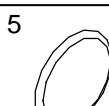
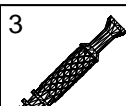
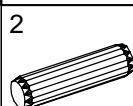
ДПСР-23/1 (ДПСР-18/1;  
ДПСР-20/1; ДПСР-22/1)  
ДПСС-23  
I - Столешница \*

ДПОД-3/2

II - Боковина  
III - Проставка  
IV - Вставка

ДППД-16/1 (ДППД-18/1;  
ДППД-20/1; ДППД-22/1)  
V - Панель передняя

В схеме указан полный список фурнитуры из двух комплектов:  
опоры ДПОД-3/2 и передняя панель  
ДППД-16/1 (ДППД-18/1, ДППД-20/1, ДППД-22/1).



M6x90

1

