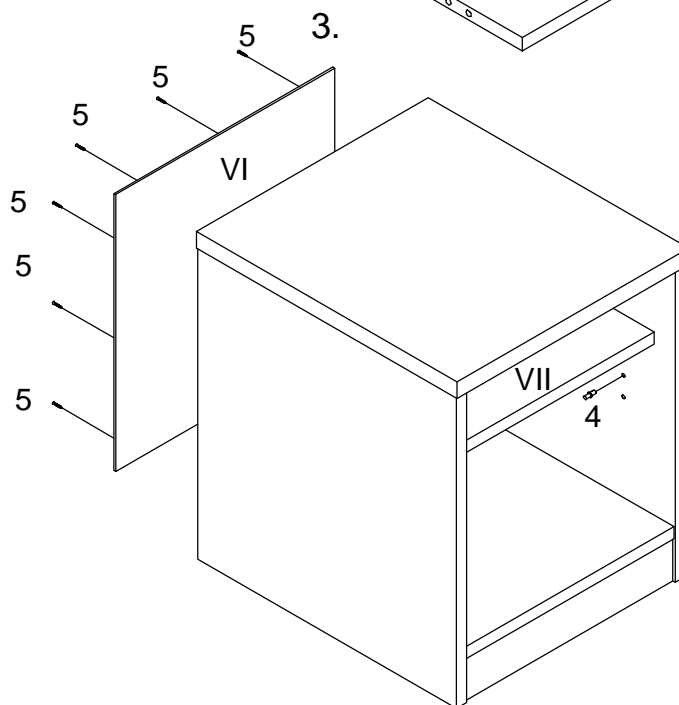
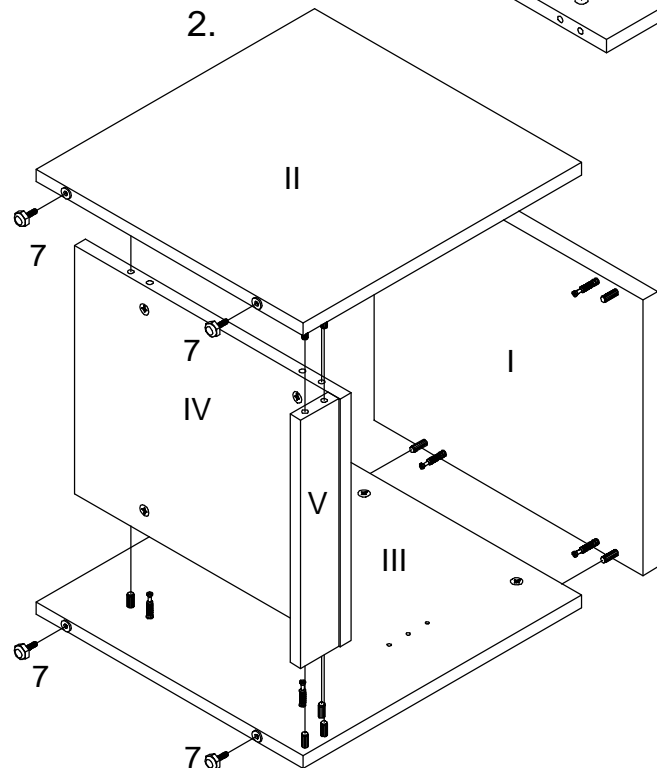
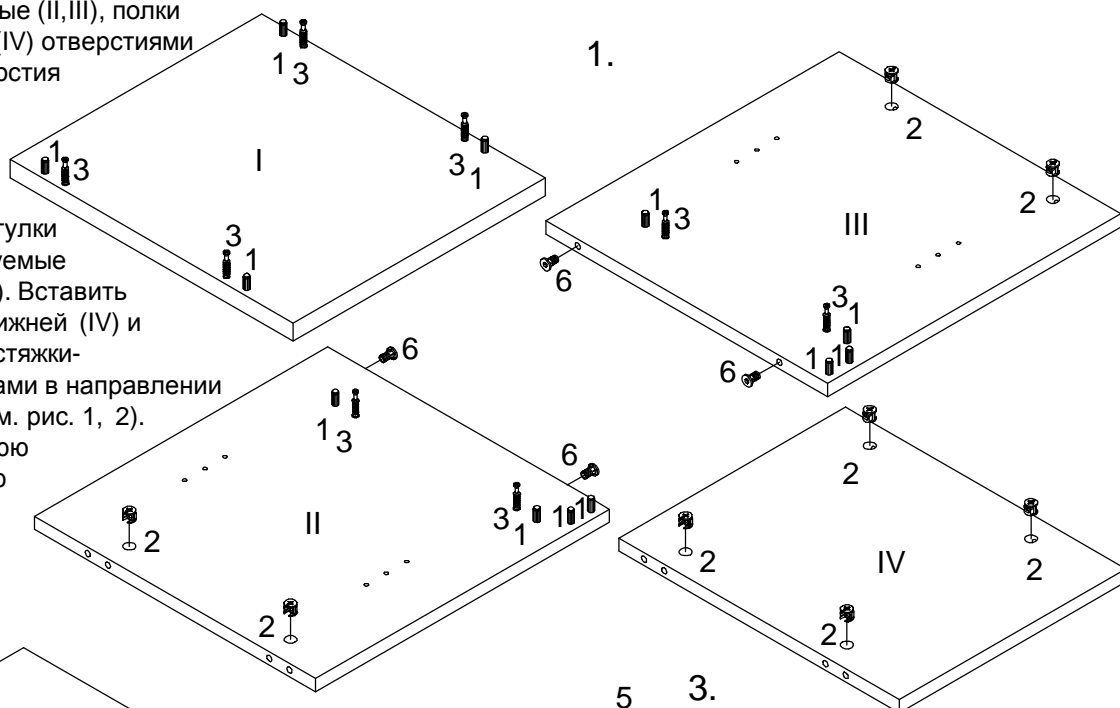


Модель "Диана"  
Тумба прикроватная ГТП-43

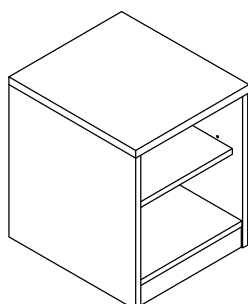
Положить стенки боковые (II,III), полки верхнюю (I) и нижнюю (IV) отверстиями вверх. Вставить в отверстия шканты (1) и вернуть дюбеля (3) до упора в обод. Забить в отверстия на нижних торцах стенок боковых (II,III) втулки (6) и вернуть регулируемые опоры (7) (см. рис. 1, 2). Вставить в отверстия на полке нижней (IV) и стенках боковых (II,III) стяжки-эксцентрики (2) стрелками в направлении отверстий на торцах (см. рис. 1, 2). Соединить полку нижнюю (IV) и планку цокольную (V) со стенками боковыми (II,III), завернуть стяжки-эксцентрики (2) в полке нижней.



Установить в отверстия на поверхности стенок боковых (II, III) полкодержатели (4) и установить на них полку переставную (VII) (см. рис. 3). Закрепить торцы стяжек-эксцентриков декоративными заглушками (8).

Соединить полку верхнюю (I) со стенками боковыми, завернуть стяжки-эксцентрики в стеках боковых (II,III). Соединить стенку заднюю (VI) с собранной конструкцией, завернуть в стенку заднюю (VI) шурупы (5) (см. рис. 3).

- I -Полка верхняя
- II -Стенка боковая
- III-Стенка боковая
- IV-Полка нижняя
- V-Планка цокольная
- VI-Стенка задняя
- VII-Полка переставная



1 	2 	3 	4 
5  3,5x15	6 	7 	8 