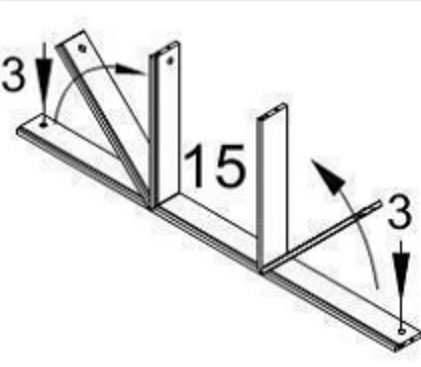


Коллекция мебели "Лидер"

Тумба сервисная ПРТС-2 с унифицированным каркасом ЧТС-2

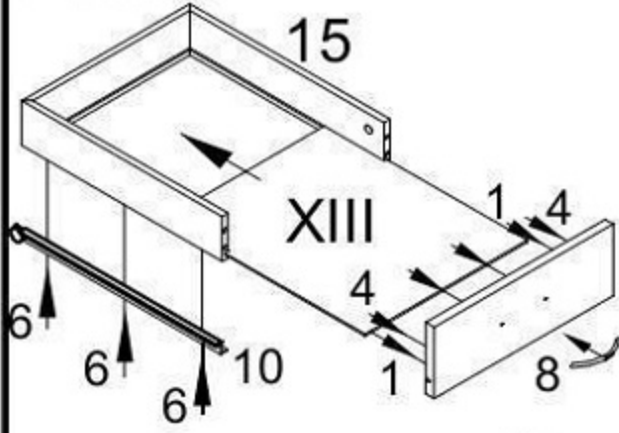
Рис.1



1. Сборка выдвижных ящиков.

Забить шканты (1) и ввернуть дюбеля стяжек-эксцентриков (4) в передние панели выдвижных ящиков (рис.2). Вставить в боковые отверстия фолдингов для ящиков (15) стяжки-эксцентрики (3) крестовым пазом вверх. Согнуть фолдинги для ящиков, как показано на рис.1. Установить в продольный паз дно ящика (XIII), см.рис.2.

Рис.2



Присоединить переднюю панель ящика к фолдингу. Затянуть отверткой, поворачивая по часовой стрелке, стяжки-эксцентрики (3). К передней панели ящика привинтить ручку-скобу (8) имеющимися в ее комплекте винтами, см.рис.2.

2. Установка роликовых направляющих.

Положить боковину правую (I) отверстиями вверх. Вставить стяжки-эксцентрики (2) крестовым пазом вверх и стрелкой в направлении отверстий на торцах (см.рис.4). Привинтить к боковине правой (I) роликовые направляющие (10) евровинтами (9) как показано на рис.4. Положить стойку левую (VIII) отверстиями вверх. Привинтить роликовые направляющие (10) евровинтами (9) как показано на рис.4.

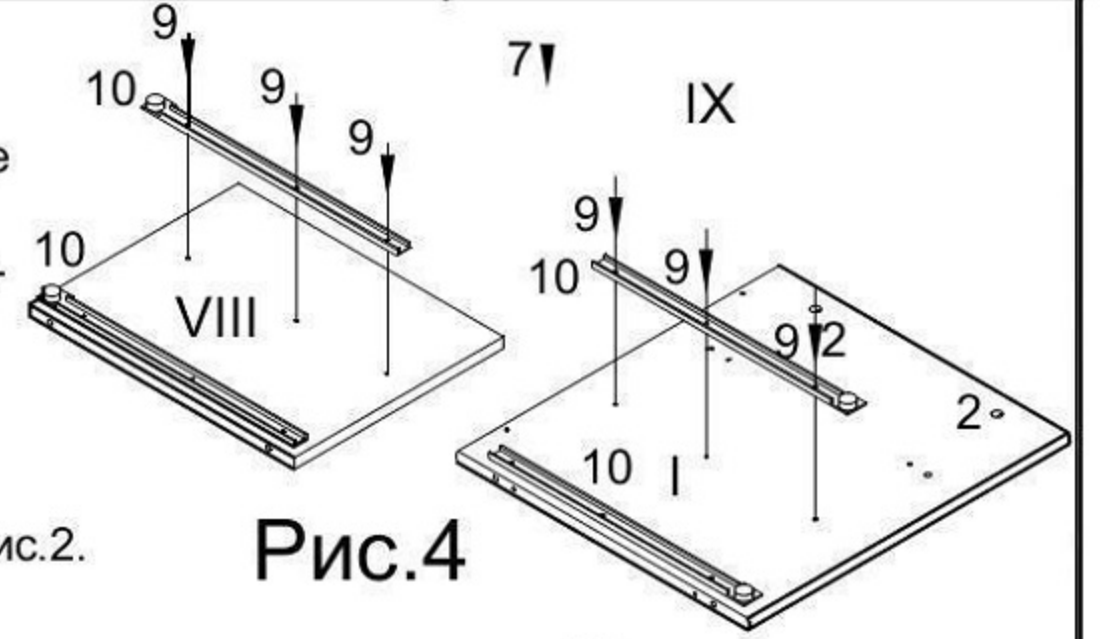
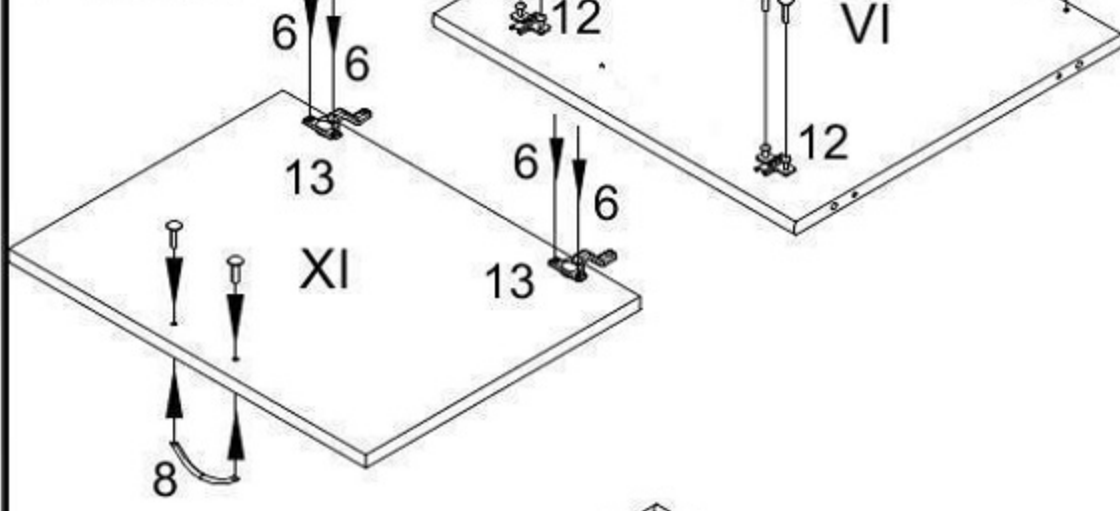


Рис.4

3. Установка петель.

Положить боковину левую (II) и дверь (XI) как показано на рис.3. Привинтить к боковине левой (II) планки петель (12) имеющимися в комплекте винтами, см.рис.3. Вставить стяжки-эксцентрики (2) крестовым пазом вверх и стрелкой в направлении отверстий на торцах (см.рис.3). Ввернуть дюбеля стяжек-эксцентриков (4), см.рис.3.

Рис.3



Прикрепить к двери (XI) петли (13) саморезами (6) как показано на рис.3. Привинтить ручку-скобу (8) имеющимися в комплекте винтами, см.рис.3.

4. Сборка каркаса тумбы.

Вставить в полку среднюю (VI) стяжки-эксцентрики (2) крестовым пазом вверх и стрелкой в направлении отверстий на торцах, забить шканты (1) (см.рис.5). Вставить в боковину левую (II) стяжки-эксцентрики (2) крестовым пазом вверх и стрелкой в направлении отверстий на торцах, забить шканты (1) и ввернуть дюбеля стяжек-эксцентриков (4), см.рис.5.

Соединить боковину левую (II) и полку среднюю (VI) как показано на рис.5, затянуть отверткой стяжки-эксцентрики (3), поворачивая по часовой стрелке. Повторить операцию, перисоединив как показано на рис.5 боковину среднюю (V) и полку среднюю (VI).

Вставить в панель заднюю (VII) стяжки-эксцентрики (2) крестовым пазом вверх и стрелкой в направлении отверстий на торцах (см.рис.6). Повторить операцию для боковин правой, левой (I, II), стойки правой (IX). Дополнительно ввернуть дюбеля стяжек-эксцентриков (4) в крайние отверстия, см.рис.6.

Положить полку нижнюю (IV) глухими отверстиями вверх. Забить шканты (1).

Поставить получившуюся конструкцию как показано на рис.7. Присоединить полку нижнюю (IV), прикрепив ее винтами "Директа", как показано на рис.7.

Привернуть к полке нижней (IV) ролики мебельные (14) саморезами (6), см.рис.7.

Пересернуть конструкцию поставив ее на ролики.

5. Установка полки верхней, двери и ящиков.

Положить полку верхнюю (III) глухими отверстиями вверх. Забить шканты (1) и ввернуть дюбеля стяжек-эксцентриков (4).

Прикрепить полку верхнюю (III) к каркасу тумбы, Затянуть отверткой, поворачивая по часовой стрелке, стяжки-эксцентрики (2), см.рис.8.

Вставить в боковые отверстия боковины левой (II) и боковиной средней (V) полкодержатели (11) на требуемой высоте, как показано на рис.8. Навесить и отрегулировать дверь (XI). Вставить полку съемную (X), см.рис.8. Вставить выдвижные ящики.

Рис.5

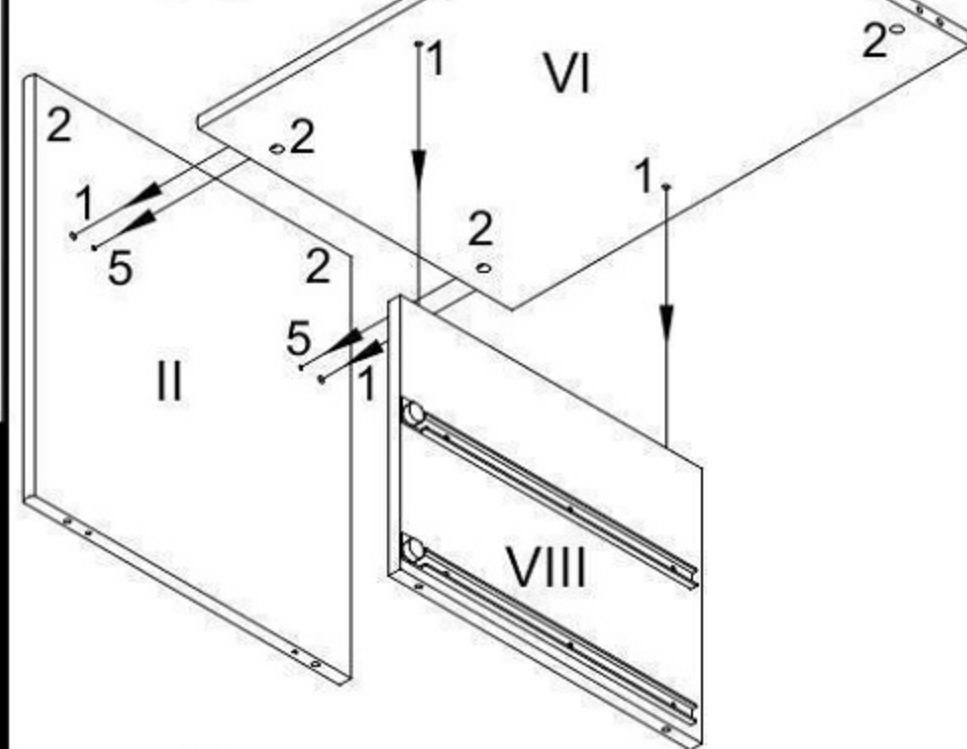
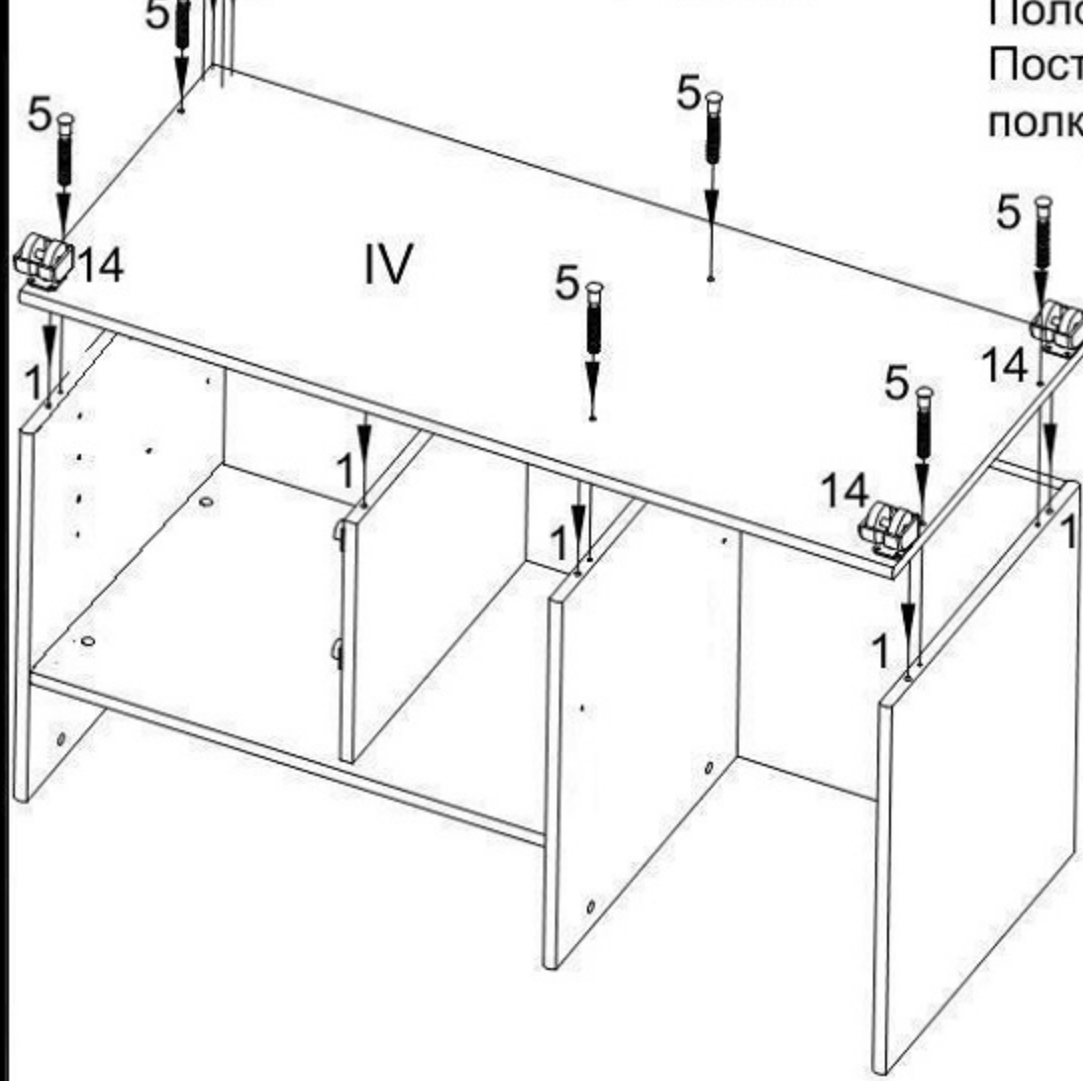


Рис.7



При необходимости отрегулировать положение ящиков используя регулировку направляющих (9). Для этого необходимо вынуть ящики и отрегулировать положение направляющих или воспользоваться имеющимися в комплекте шайбами.

Внимание! Тумба сервисная может собираться как левосторонняя, так и правосторонняя.

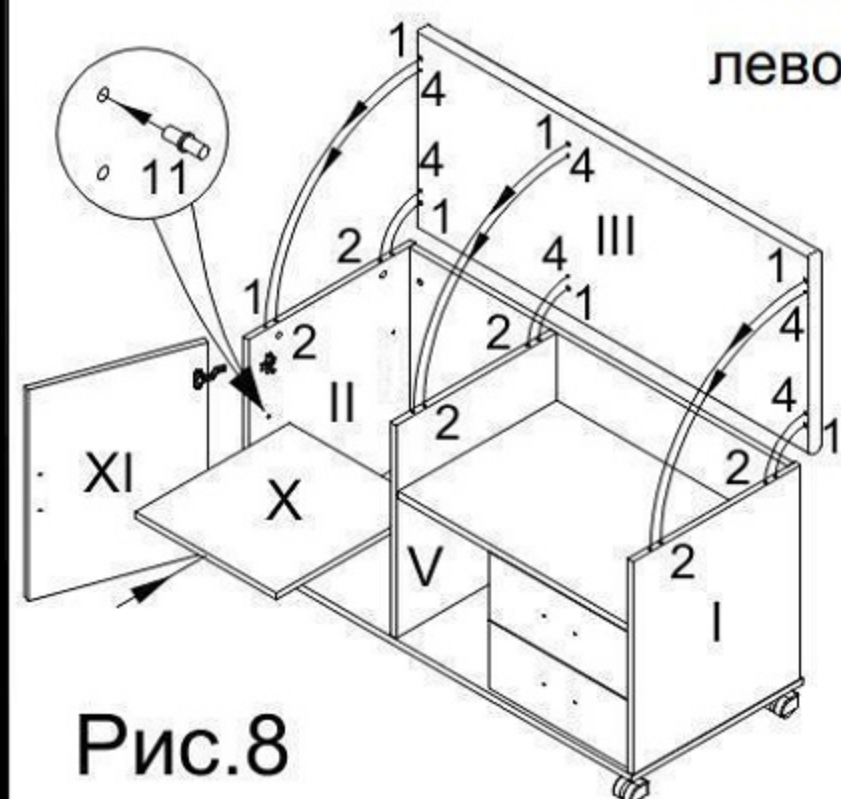
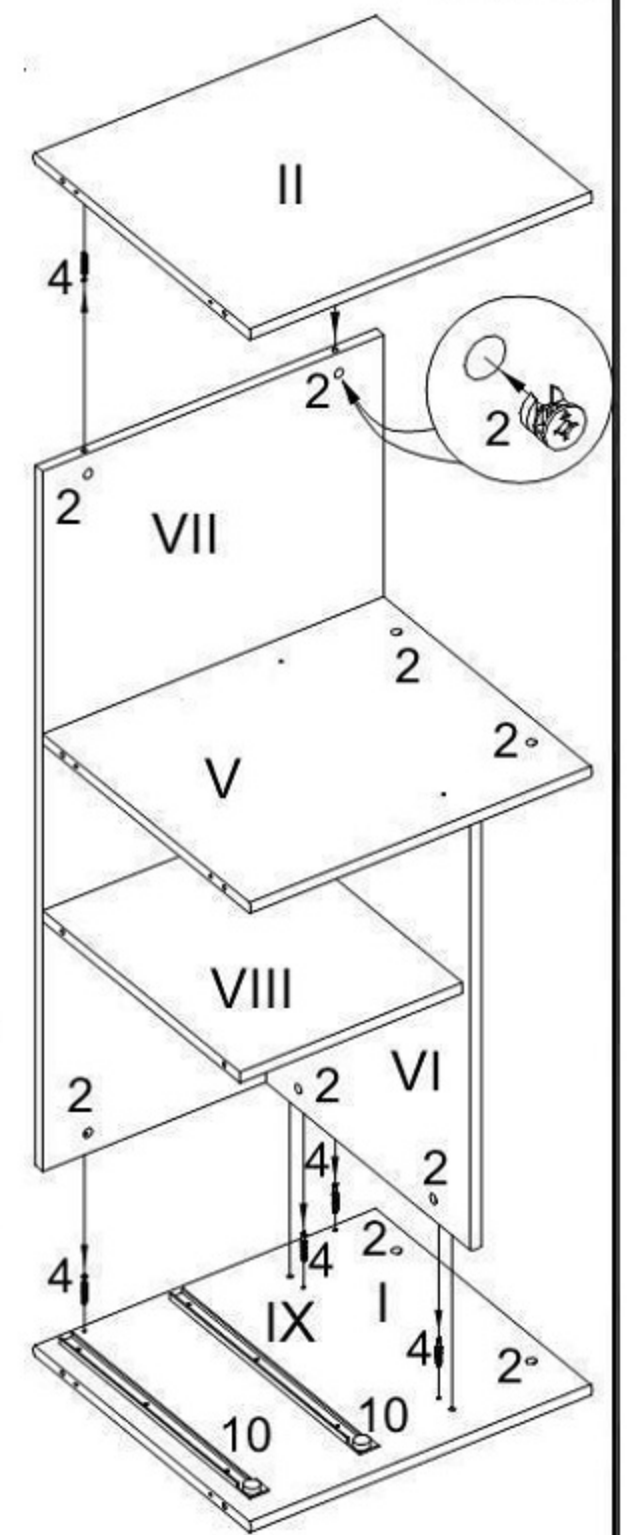


Рис.8

- I.....Боковина правая
- II.....Боковина левая
- III.....Полка верхняя
- IV....Полка нижняя
- V.....Боковина средняя
- VI....Полка средняя
- VII...Панель задняя

- VIII..Стойка левая
- X.....Полка съемная
- XI....Дверь
- XII...Панель передняя ящика выдвижного
- XIII..Дно ящика

Рис.6



1		
2	3	4
Высота=14мм	Высота=6мм	
5	6	7
	3,5x15	3,5x25
8	9	10
11	12	13
14	15	
		Фолдинг для ящиков