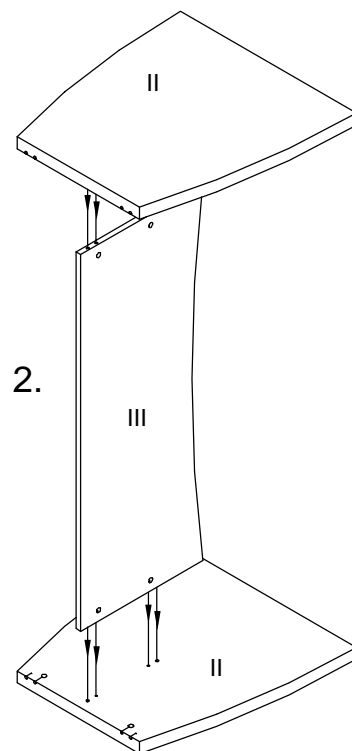
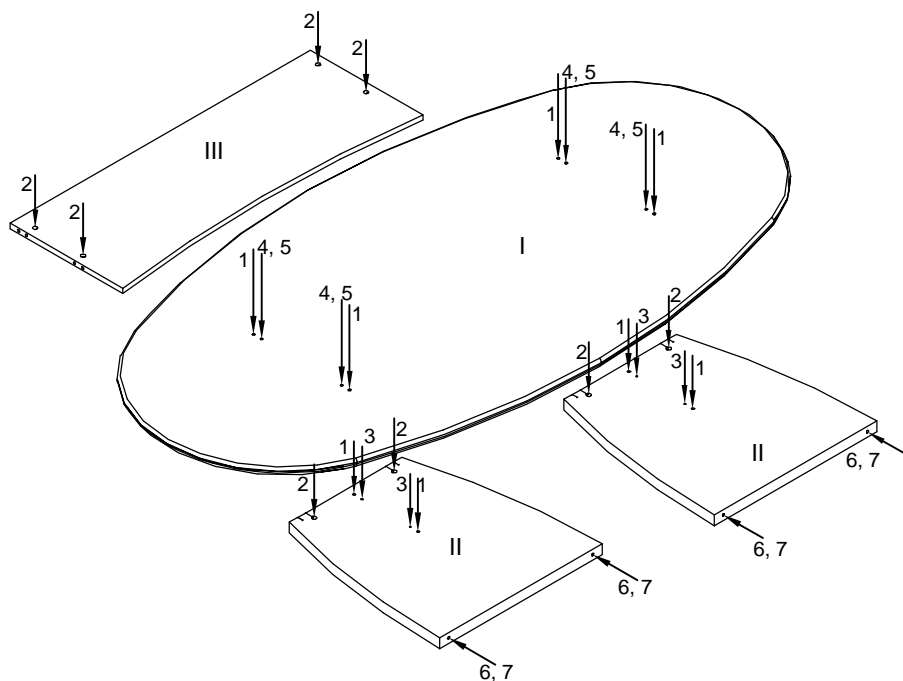


Модель "Маэстро Премиум"
 Стол для переговоров МСС - 23Ш

1.

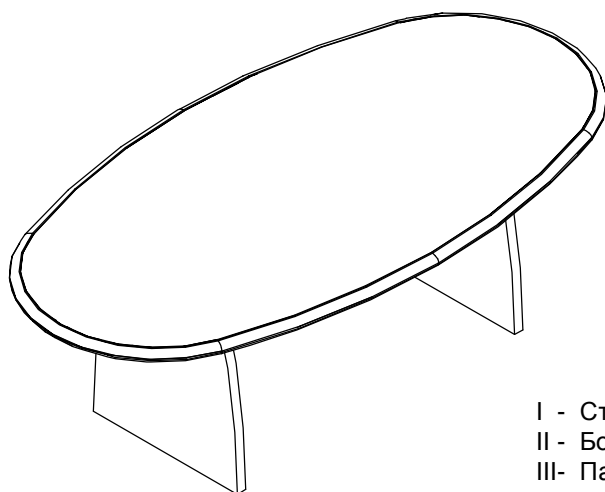
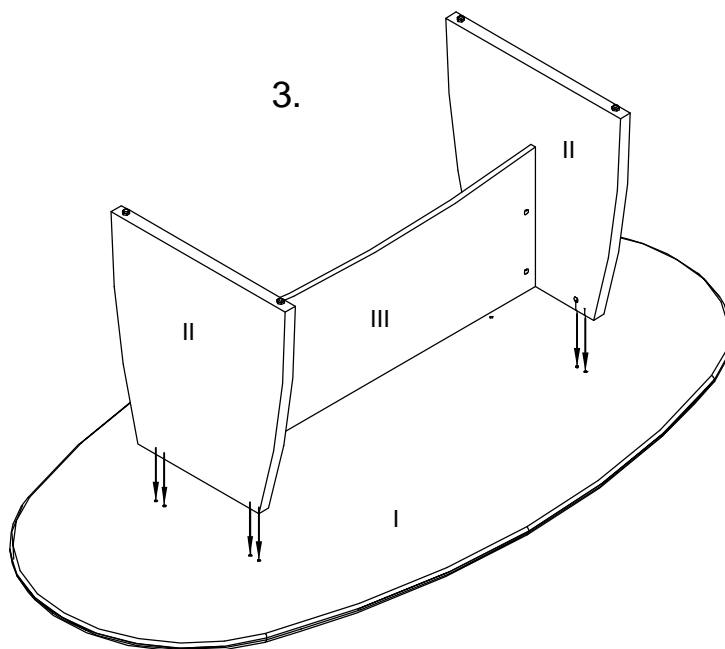


2.

Положить на ровную, чистую поверхность столешницу, боковины и переднюю панель. В столешницу забить шканты (1), впрессовать футорки (4) и ввернуть в них стойки к эксцентрику (5). Забить в боковины шканты (1), ввернуть дюбеля стяжек-эксцентриков (3), впрессовать крепежи для опоры (6) и ввернуть в них опоры (7).

Вставить в боковины и переднюю панель стяжки-эксцентрики (2) стрелкой в направлении отверстий на торцах (см. рис 1). Собрать каркас, для этого присоединить переднюю панель к боковинам (см. рис 2) и затянуть стяжки-эксцентрики (2) на передней панели. Положить столешницу на чистую, ровную поверхность и установить на нее ранее собранный каркас (см. рис 3). затянуть стяжки-эксцентрики (2) на боковинах и закрыть все стяжки-эксцентрики (2) декоративными заглушками (8). Поставить стол на место в соответствии с дизайн-проектом и отрегулировать опоры (7) по высоте (если требуется).

3.



I - Столешница
 II - Боковина
 III- Панель передняя

1	2	3	4
5	6	7	8
M6			