



Коллекция "Логистика"

Фасад стеклянный ЛГДЦС-1

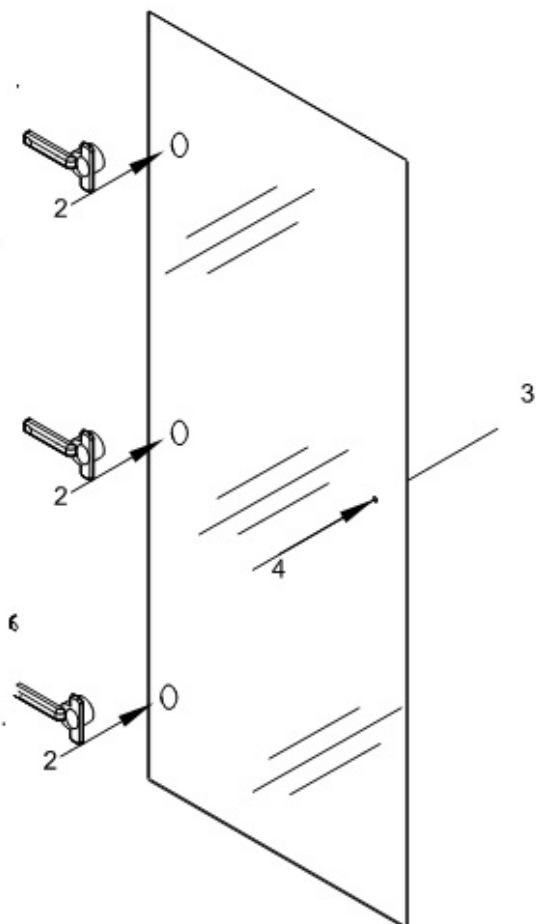
Вставить петли (2) в отверстия фасада и закрепить фиксирующее кольцо винтами (5.1).

Ответные планки петель (1) закрепить на соответствующей боковой стенке корпуса имеющимися при них винтами.

Закрепить ручку (3) при помощи винтов размещая по одной пластиковой шайбе с каждой стороны стекла.

Навесить и отрегулировать фасад (см. инстр. по регулировке дверей).

Взять полоску самоклеящихся амортизаторов (6). Отделить от полоски каждый кружочек и наклеить на нижнюю и верхнюю полки корпуса (две штуки на фасад).



1		2		3	
4		5.1		5.2	
		6			