

Дверь распашная стеклянная "Логика" ЛГДР-200

11. Вернуть по одному саморезу 3,5x15 (16) (15) сверху в щели между торцами: профилей боковых (II) и модуля, а так же профиля бокового (V) и стойкой модуля (Рис. 9).

12. Установить заглушки торцевые (1) сверху в торцы профилей боковых (II) и (V) (Рис. 10).

13. Отрегулировать расположение петель (11), установленных ранее по п. 5. Для этого выставить расстояние между осью среднего отверстия верхней петли (11) и профилем верхним (IV), равное 205 мм, а расстояние между петлями (11) - 1515 мм. Сильно затянуть винты M5x10 (8). Соединить саморезами 3,9x25 (17) средние отверстия петель (11) с профилем боковым (V) (Рис. 11).

14. Разобрать петли (11) - снять крышки (11.3), выкрутить винты (11.5), снять накладки (11.2) и по одной резиновой прокладке (11.4). На основаниях (11.1) должны остаться по одной резиновой прокладке (11.4).

15. Установить дверь стеклянную (I) на штыри оснований (11.1), надеть прокладки (11.4), накладки (11.2), закрутить винты (11.5), установить крышки (11.3) (Рис. 12).

16. Установка замка (10). Для этого разобрать замок (10) - снять крышки (10.3.1) и (10.3.2), выкрутить винты (10.5), снять накладку (10.2) и резиновые прокладки (10.4.1) и (10.4.2). Установить и закрепить цилиндрический механизм (личинку) (16) в механизм замка (10.1) винтом (10.6). В соответствии с дизайн-проектом, надеть резиновую прокладку (10.4.1) на одну из сторон механизма замка (10.1). Установить механизм замка (10.1) с резиновой прокладкой (10.4.1) на дверь стеклянную (I) с одной стороны и накладку (10.2) с резиновой прокладкой (10.4.2) - с другой стороны. Закрепить собранные на двери стеклянной (I) детали двумя винтами (10.5). Установить крышки (10.3.1) и (10.3.2). Установить на ручки двери (7) черные пластиковые втулки. Установить и закрепить на замок (10) ручки двери (7) так, чтобы их винт располагался со стороны накладки (10.2) (Рис. 13).

17. Установить ответную планку замка (10.7) на профиль боковой (II) и закрепить её саморезами 3,9x16 (19) (9) (Рис. 14).

18. Установка профиля упорного (III). Для этого наклеить вверху и внизу профиля упорного (III) амортизаторы (12) (Рис. 15).

19. Закрыть замок (10). Приложить профиль упорный (III) к профилю боковому (II) так, чтобы амортизаторы (12) касались двери стеклянной (I). Выровнять по вертикали профиль упорный (III) относительно профиля бокового (II). Закрепить профиль упорный (III) саморезами 3,9x16 (19) (9). Заглушить отверстия заглушками Ø8 (13) (Рис. 16).

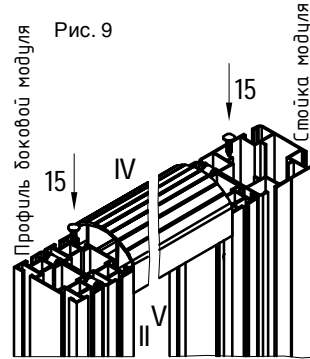


Рис. 9

Рис. 10

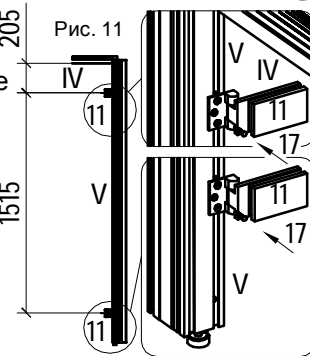
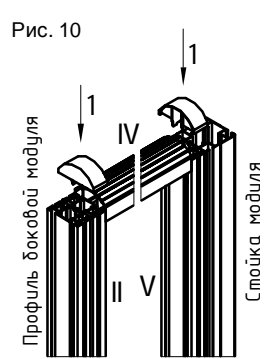


Рис. 11

Рис. 12

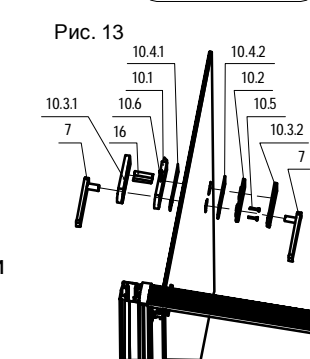
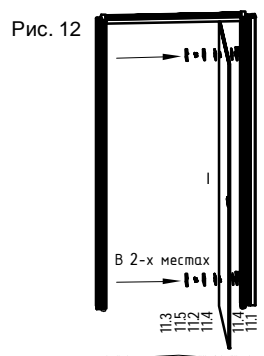


Рис. 13

Рис. 14

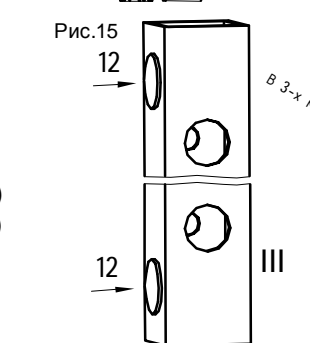
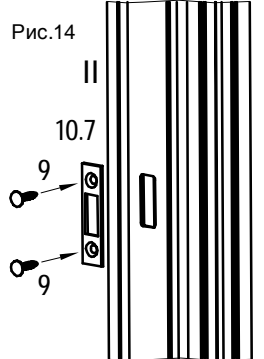
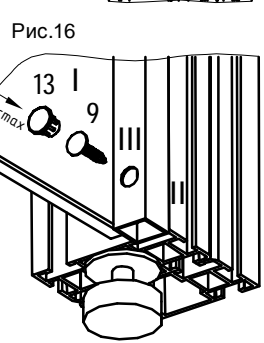
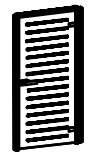


Рис. 15

Рис. 16



I	II	III	IV	V	1	2	3	4	5	6	7
						M8x45	4x50		M5x14	Ø25xM8	
8	9	10	11	12	13	14	15	16	17	18	19
	M5x10	10.3.2 10.5 10.2 10.4.2 10.4.1 10.6 10.1 10.3.1	11.3 11.5 11.2 11.4 11.4 11.1			Ø8	M5	3,5x15(16)		3,9x25	M5x6



Дверь распашная стеклянная "Логика" ЛГДР-200

Двери к перегородкам "Логика" собираются в соответствии с дизайн-проектом из следующих элементов: дверь стеклянная (I); профиль боковой (II); профиль упорный (III); профиль верхний (IV); профиль боковой (V); заглушка торцевая (1); опора M8x45 (2); саморез 4x50 (3); втулка M5 (4); винт установочный M5x14 (5); втулка Ø25xM8 (6); ручка двери (7); винт M5x10 (8); саморез 3,9x16 (9); замок (10); петля (11); амортизатор (12); заглушка Ø8 (13); фиксатор M5 (14); саморез 3,5x15 (16) (15); цилиндрический механизм (личинка) (16); саморез 3,9x25 (17); скоба пружинная (18).

1. В соответствии с дизайн-проектом, используя для этого схему сборки модулей "Логика", собрать модули, оставив необходимое пространство для двери распашной стеклянной. Стойка модуля должна располагаться со стороны петель двери распашной стеклянной.

2. В паз стойки модуля, направленный к двери распашной стеклянной, вставить и прочно закрепить установочным винтом M5x6 (19) фиксатор нижний (4) на высоте 12 мм (Рис. 1).

3. В пазы профиля бокового модуля, направленные к двери распашной стеклянной, вставить и прочно закрепить установочными винтами M5x6 (19) фиксаторы нижние (4) на высоте 12 мм (Рис. 2).

4. В профили боковые (II) и (V) снизу запрессовать втулки Ø25xM8 (6) и вернуть опоры M8x45 (2) (Рис. 3).

5. Собрать предварительно петли (11) с фиксаторами M5 (14) винтами M5x10 (8) и вставить собранные детали в паз профиля бокового (V) (Рис. 4).

6. Соединить саморезами 4x50 (3) профиль боковой (II) с собранными деталями, профиль верхний (IV) и профиль боковой (V) с собранными деталями (Рис. 5).

7. Установить собранные детали в перегородку "Логика" в соответствии с дизайн-проектом. Для этого соединить профиль боковой (II) с профилем боковым модуля, а профиль боковой (V) со стойкой модуля так, чтобы пазы профилей боковых (II) и (V) вошли во втулки M5 (4), установленные ранее по п.п. 2 и 3 (Рис. 6). Следить затем, чтобы профили боковые: (II), (V), модуля и стойка модуля не перекашивались. Не прилагать значительных усилий!

8. Выводить профили боковые (II) и (V) по высоте относительно соседних модулей, вращая опоры M8x45 (2).

9. Профиль боковой (V) соединить 2-мя саморезами 3,9x16 (9) со стойкой вертикальной модуля (Рис. 7).

10. Скрепить профили боковые: (II), (V), модуля и стойку модуля в верхней части пазах скобами пружинными (18) (Рис. 8).

Рис. 1

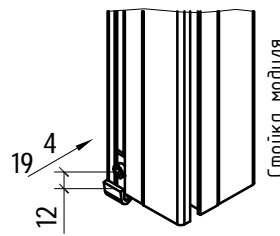


Рис. 2

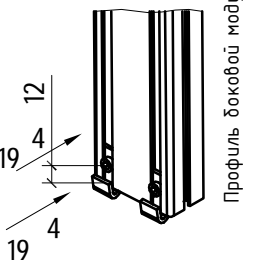


Рис. 3

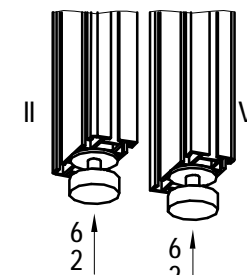


Рис. 4

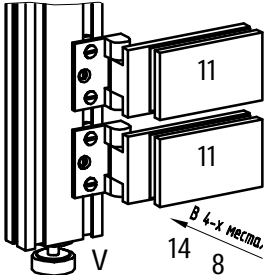


Рис. 5

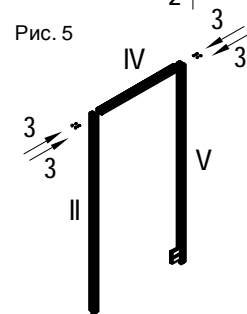


Рис. 6

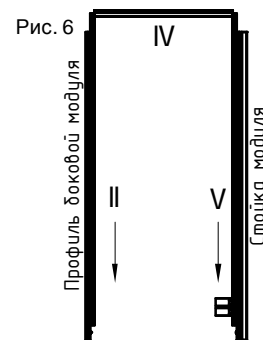


Рис. 7

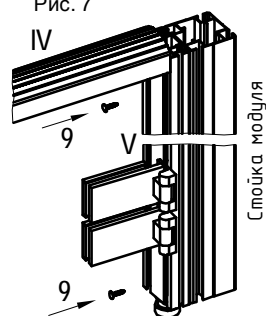
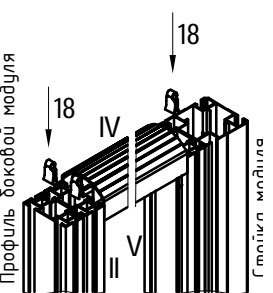


Рис. 8



I	II	III	IV	V	1	2	3	4	5	6	7
						M8x45	4x50		M5x14	Ø25xM8	
8	9	10	11	12	13	14	15	16	17	18	19
M5x10	3,9x16(19)				Ø8	M5	3,5x15(16)		3,9x25		M5x6