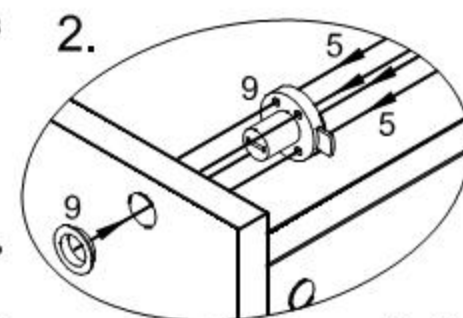
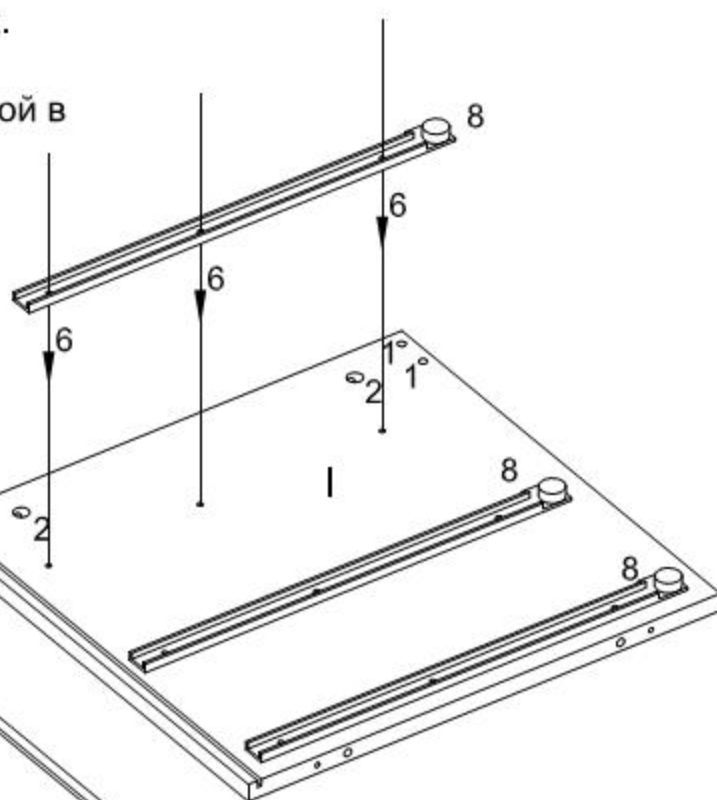
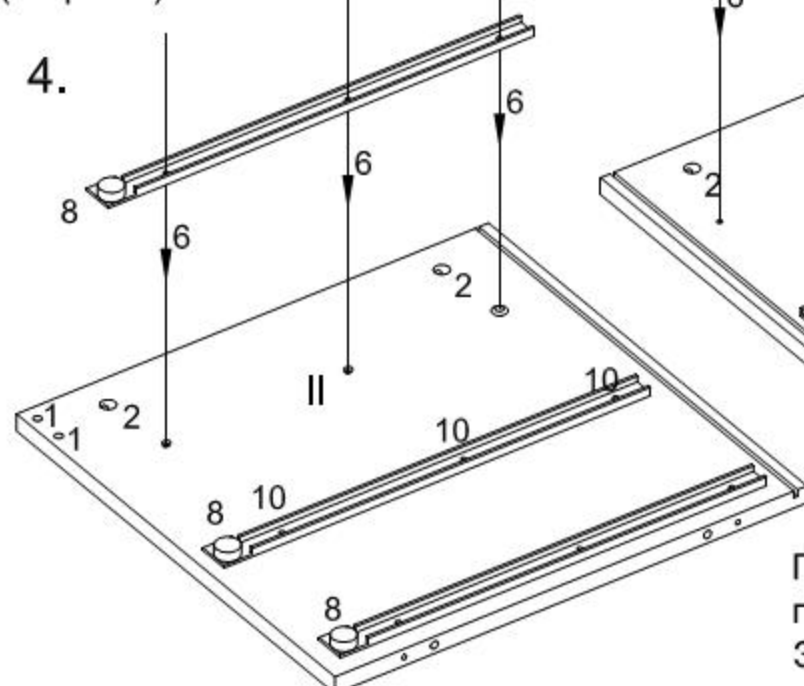


Собрать ящики. Для этого забить шканты (1) на клей в переднюю и боковые панели ящиков. Вкрутить в переднюю панель дюбеля стяжек-эксцентриков (3). Вставить в боковые панели стяжки-эксцентрики (2) стрелкой в направлении отверстия на торце. Залить клей в отверстия на торцах задней панели. Соединить боковые панели с задней панелью. Вставить дно ящика. Залить клей в отверстия под шканты на торцах боковых панелей и присоединить к ним переднюю панель ящика. Затянуть отверткой, поворачивая по часовой стрелке, стяжки-эксцентрики (2) на боковинах. К передней панели привинтить ручку-скобу (7) имеющимися при ней винтами (см.рис.1).

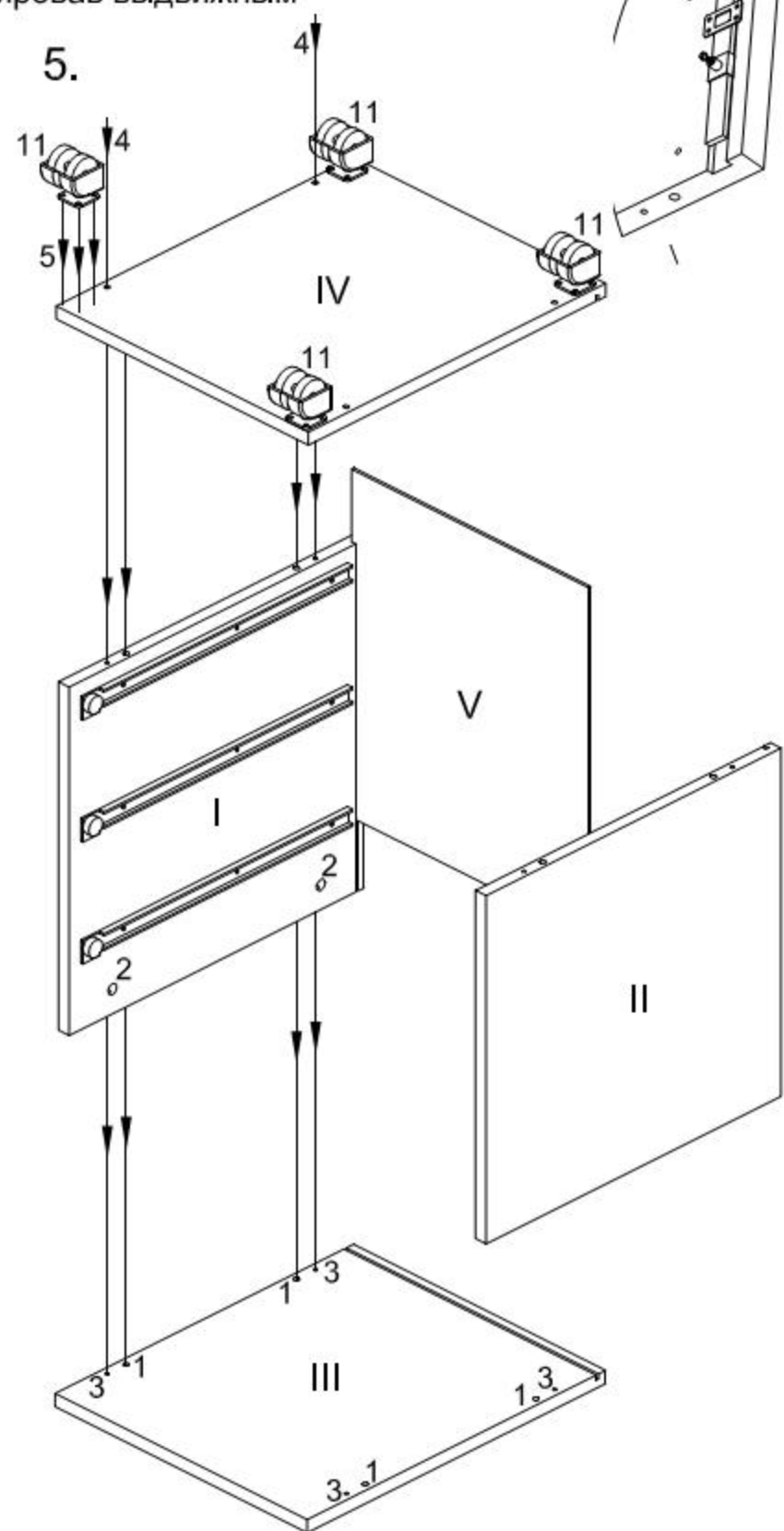


В переднюю панель верхнего ящика вставить замок (9). Декоративное колечко вставить с лицевой стороны панели. Замок вставить с тыльной стороны, сориентировав выдвижным язычком вправо. Прикрепить замок шурупами (5) (см рис.2).

Положить боковины отверстиями вверх. Забить в боковины на клей шканты (1), вставить стяжки-эксцентрики (2) стрелкой в направлении отверстий на торцах. Привинтить к боковинам направляющие (8) евровинтами (6) (см.рис.4).



Положить верхнюю и нижнюю полку глухими отверстиями вверх. Забить в верхнюю и нижнюю полки на клей шканты (1). Вкрутить в верхнюю полку дюбеля стяжек-эксцентриков (3). Соединить боковины. Надеть каркас из боковин на верхнюю полку и затянуть отверткой стяжки-эксцентрики (2) на боковинах. Вставить в пазы боковин и паз верхней полки заднюю стенку. Надеть на каркас нижнюю полку и прикрепить винтами "Директа" (4). Прикрепить к нижней полке шурупами (5) роликовые опоры (11) (см.рис.5).



Сборка центрального замка .

Надеть запирающие (пеньки ц.з.) и (ушки ц.з.) на штангу центрального замка ,в указанном порядке . Закрепить запирающие (пеньки ц.з.) на штанге центрального замка прилагающимися к ним стопорными винтами

- I -Боковина правая
- II -Боковина левая
- III-Верхняя полка
- IV-Нижняя полка
- V -Задняя стенка
- VII -Дно ящика
- VIII-Передняя панель ящика
- IX -Задняя панель ящика
- X -Боковая панель ящика

Поставить каркас на роликовые опоры. Вставить ящики. Если требуется, вынуть ящики и отрегулировать их положение, сместив направляющие или вставив между боковинами и направляющими шайбы (10).

1	2	3
	Высота=14мм	
4	5	6
	3,5x15	
8	9	10
		11