

Коллекция "Парламент"

Стол приставной правый ПЕ-ПР14П

Фирма оставляет за собой право вносить изменения, не влияющие на качество изделия!
Сборку производить на твердой ровной поверхности!

Перед сборкой стола подготовить детали, предварительно установив необходимую фурнитуру.

1. В отверстия в нижних торцах стоек (III, IV) вбить крепежи для опор (4) и вкрутить опоры (5) (рис. 1).
В соответствующие отверстия в пластях стоек (III, IV) вбить шканты (1) и вкрутить дюбеля эксцентриковой стяжки (3).
В отверстия в пластях крышки (II) и ребра жесткости (V) вставить эксцентрики (2) стрелкой в направлении отверстий в торцах.
Собрать между собой стойки (III, IV), крышку (II) и ребро жесткости (V), поворачивая эксцентрик (2) по часовой стрелке (рис. 1).
2. Установить столешницу (I) и прикрепить ее к крышке (II) при помощи винтов (7) (рис. 2).

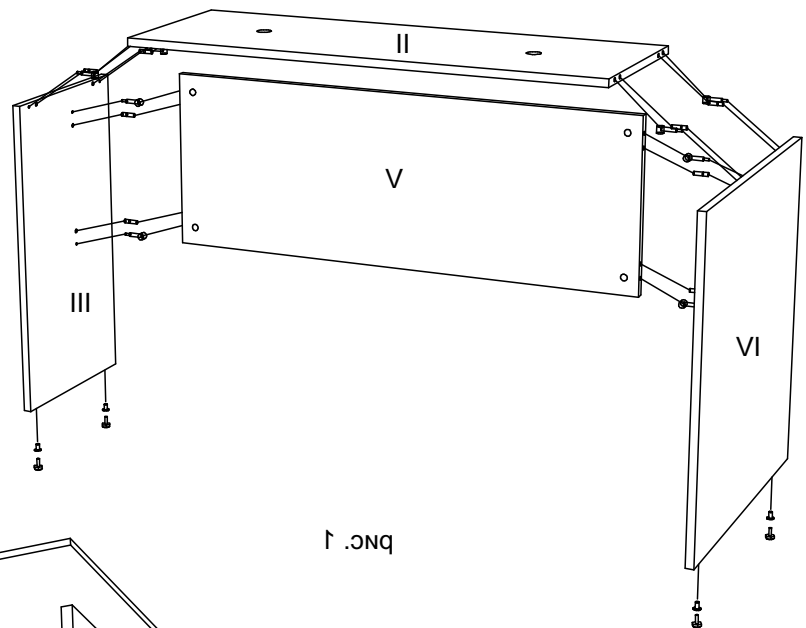


рис. 1

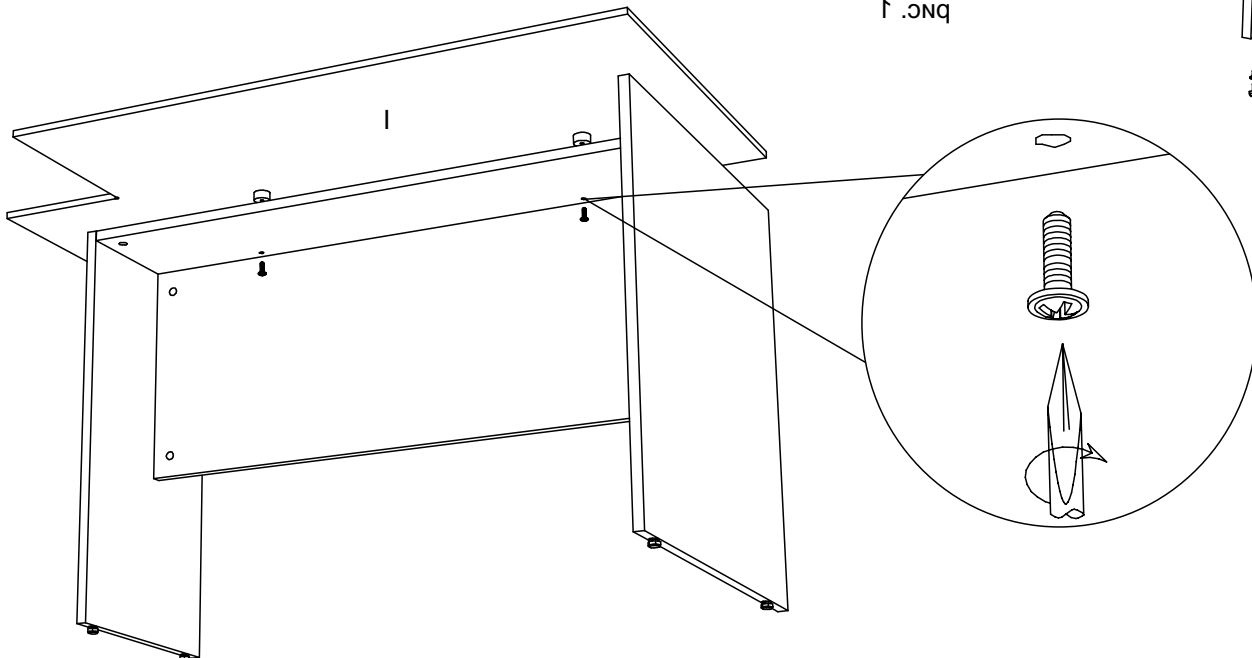
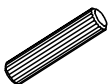


рис. 2

I-столешница
II-крышка
III-стойка
IV-стойка
V-ребро жесткости

1



2



3



4



5



6



7



M6x5