



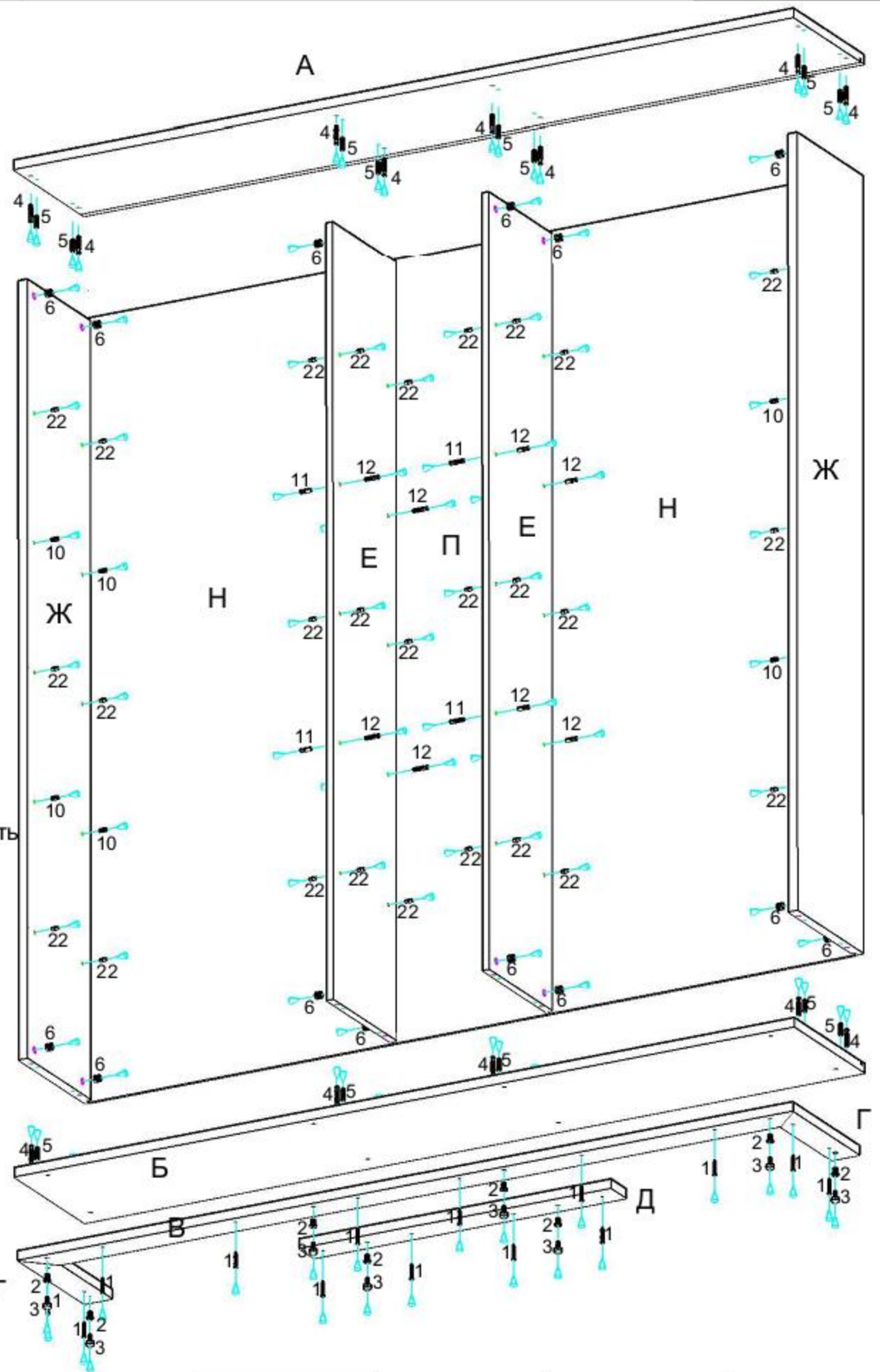
**Модель "Сенатор"**  
**СЕШК - 3, СЕШ К- 1, СЕШК-1/1**

А - топ, Б - дно, В - брусок поперечный  
 Г - брусок продольный, Д - брусок продольный малый,  
 Е - боковина внутренняя, Ж - боковина,  
 К - полка силовая большая, Л - полка силовая малая,  
 М - полки съемные, Н - задняя стенка большая  
 П - задняя стенка малая, Р - двери

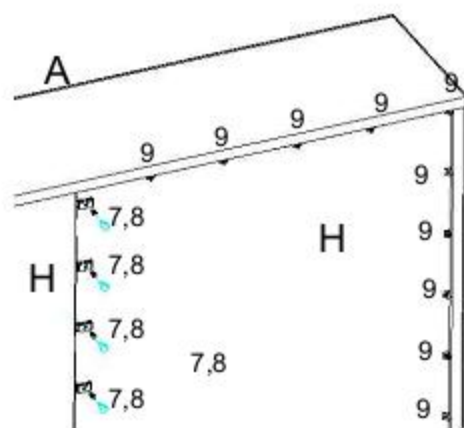
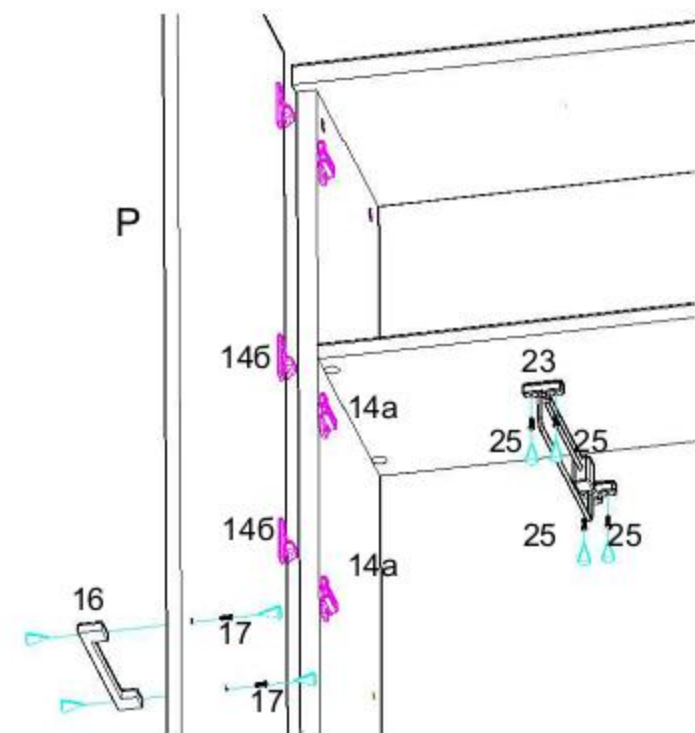
На дно (Б) установить бруски (В), (Г) и (Д) при помощи саморезов 1 через сквозные отверстия, совместив отверстия в брусках и отверстия в (Б). Вбить крепежи для опор 2 и вкрутить опоры 3. В (Б) и (А) вкрутить дюбели 4, в отверстия забить шканты 5. В боковины (Ж) и (Е) установить стяжки растекс 6. На дно (Б) установить боковины, скрепить стяжками. Установить в пазы боковин задние стенки (Л). В отверстия топа (А) установить 4 и 5, топ (А) надеть на боковины, скрепить стяжками 6. (Л) и (П) с задней стороны скрепить с корпусом скобками 7 и саморезами 8 с шагом ~ 100 мм. По периметру прикрепить уголками 9.

В отверстия боковин (Ж) вкрутить дюбеля 10, в боковины (Е) вставить шток гайку 11 и вкрутить шток винт 12.

В полки силовые (Е) вставить стяжки 13. Полки установить в шкаф. Зафиксировать стяжки. В отверстия боковин вставить полкодержатели 22, установить на них съемные полки. На боковинах (Ж) и (Е) установить планки петель 14а на саморезы 15. Установить ручки 16 на винты 17 (для стеклянных дверей установить подкладку под ручки). На двери (М) установить петли 14б саморезами 15. Навесить двери, отрегулировать. Наклеить амортизаторы 18, установить заглушки 19, 20, 21 в соответствующие отверстия. Установить замок и вешало (если входит в комплект)



*После завершения сборки изделия снять защитную пленку с кромок деталей.*



1  4x40	2 	3 	4 
5 	6 	7 	8  4x20
9 	10 	11 	12  4x25
13 	14a  14b 	15  3,5x15	16 
17  4x25	18 	19 	20 
21 	22 	23 	24 
25  3,5x25	26  4x20		