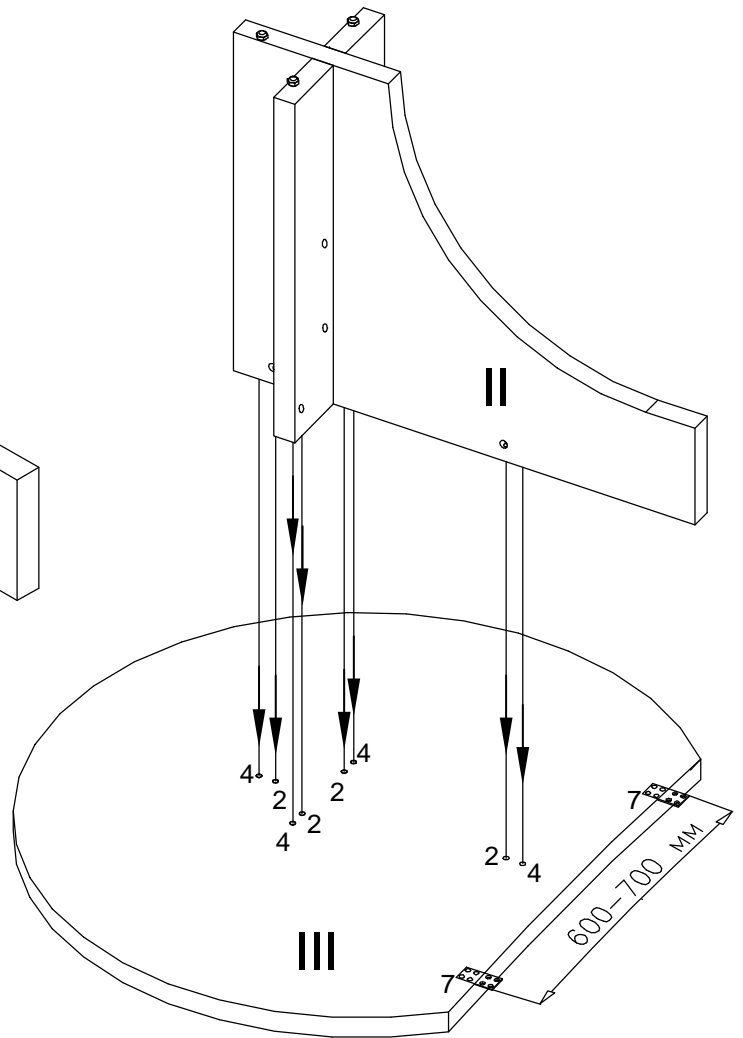


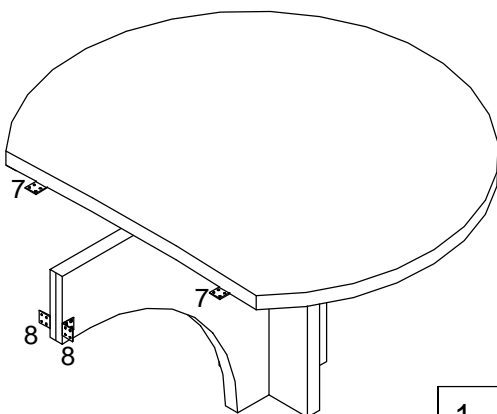
В боковины (I) забить шканты (4), вставить стяжки-эксцентрики (3). В среднюю панель (II) вкрутить дюбеля для стяжек-эксцентриков (1), вставить стяжки-эксцентрики (3). В боковины и среднюю панель забить крепёж опоры (5A) и ввернуть опоры (5B).

Соединить боковины и среднюю панель. Стянуть каркас, поворачивая стяжки-эксцентрики (3) с помощью отвёртки.



Стол рекомендуется собирать на столешнице (III). В столешницу забить шканты (4), футорки (2), закрутить в них дюбеля с резьбой (6), прикрутить крепёжные пластины (7) с помощью винтов (9).

Соединить каркас со столешницей, стянув стяжками-эксцентриками (3), с помощью отвертки. Вставить декоративные заглушки (10) в стяжки эксцентрики (3).



К средней панели прикрутить крепёжные уголки (8) с помощью винтов (9). Установить и прикрутить приставку к столешнице и боковине стола.

IA - Боковина правая.  
 IB - Боковина левая.  
 II - Средняя панель.  
 III - Столешница.

1		2		3		4		5A	
6		7		8		9		5B	
						3,5x15		10	