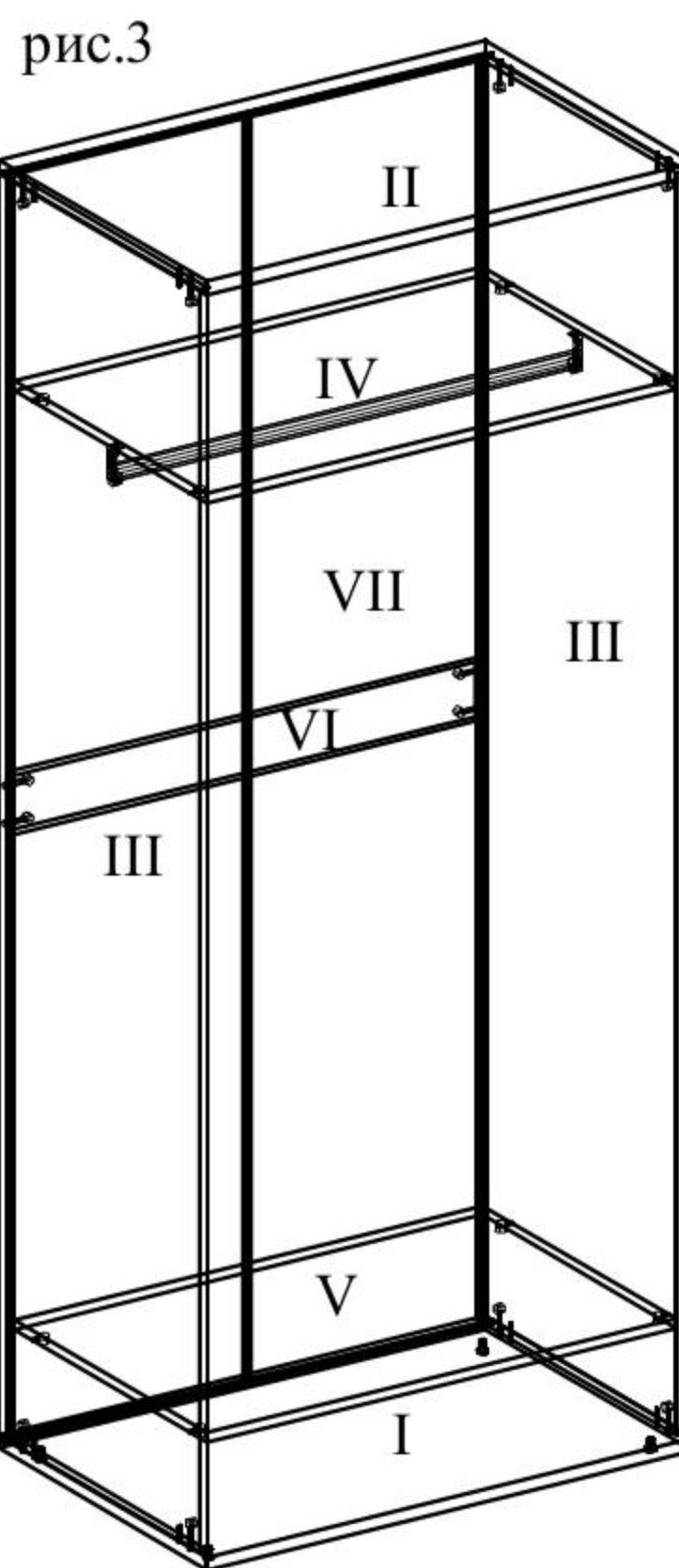
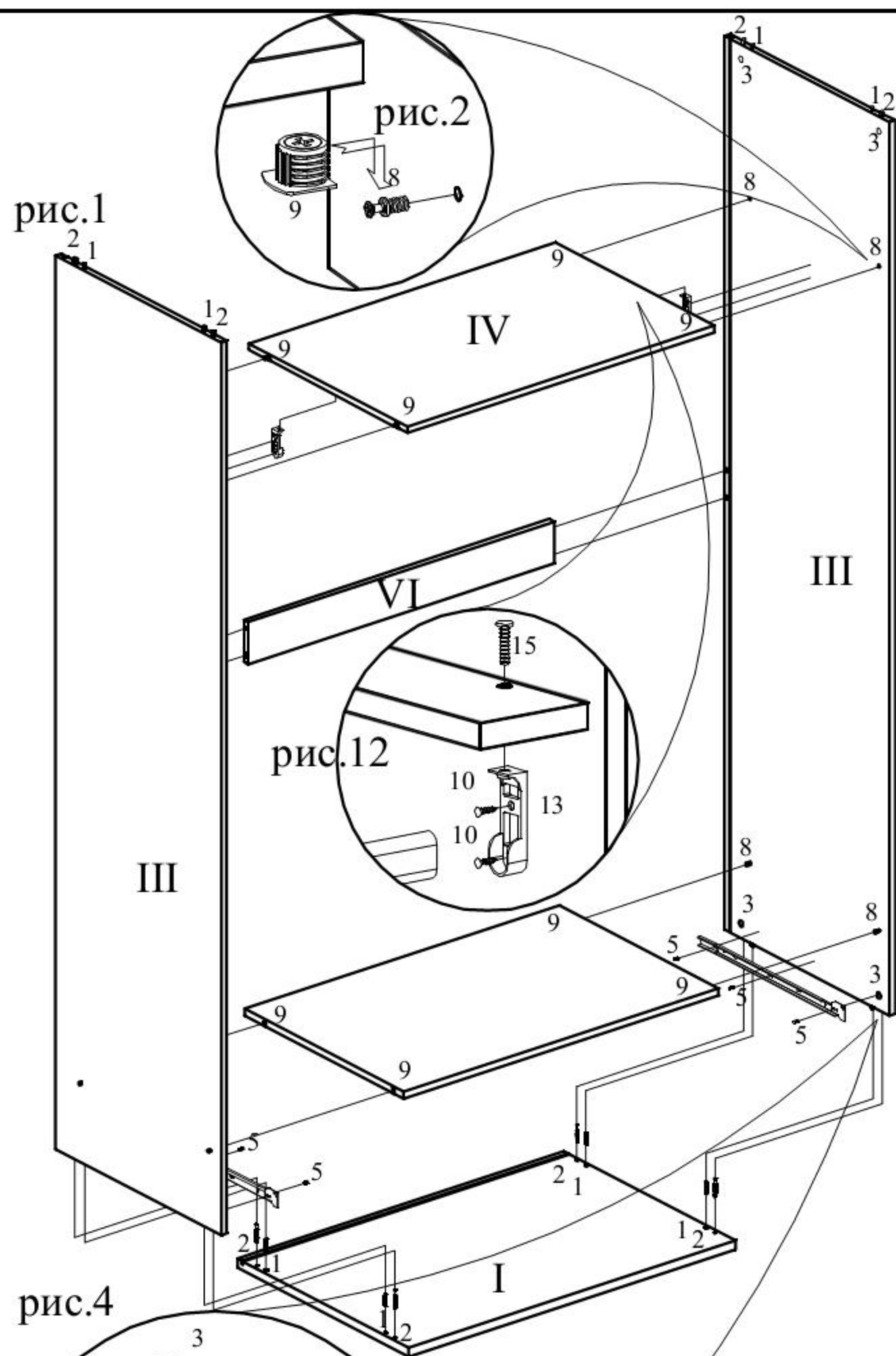


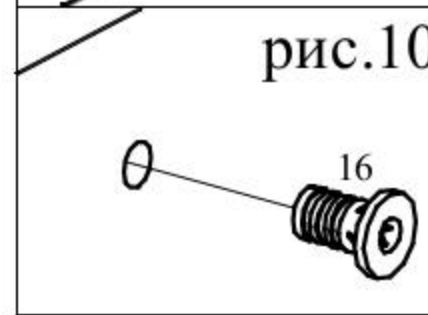
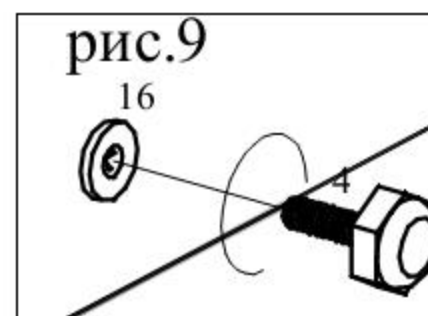
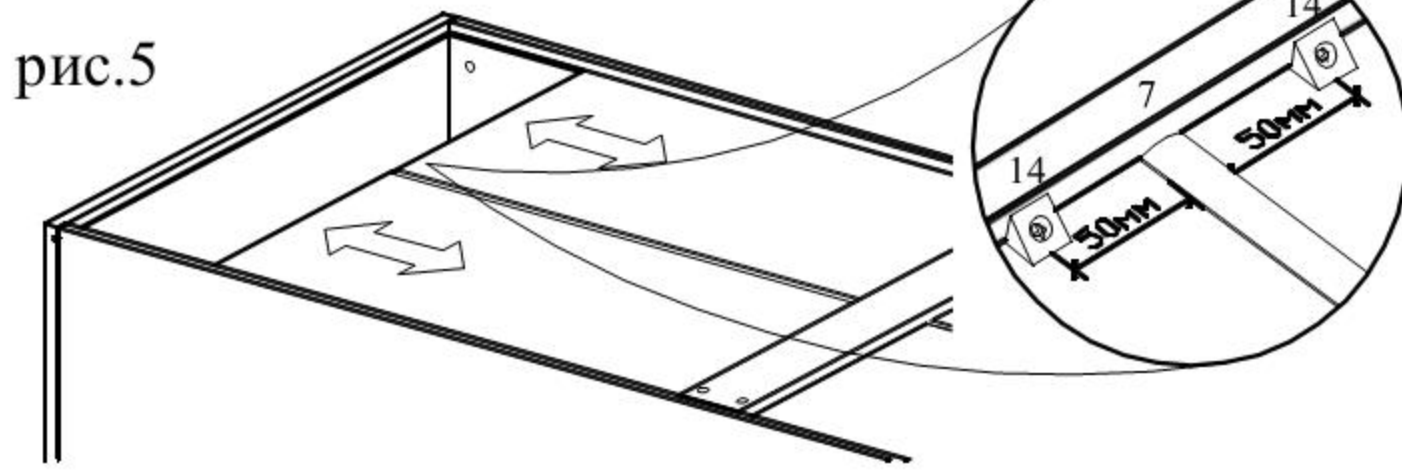
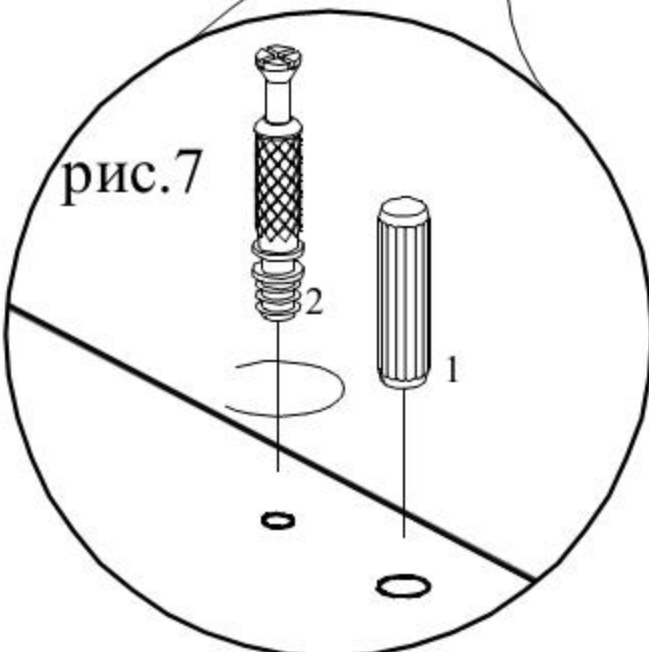
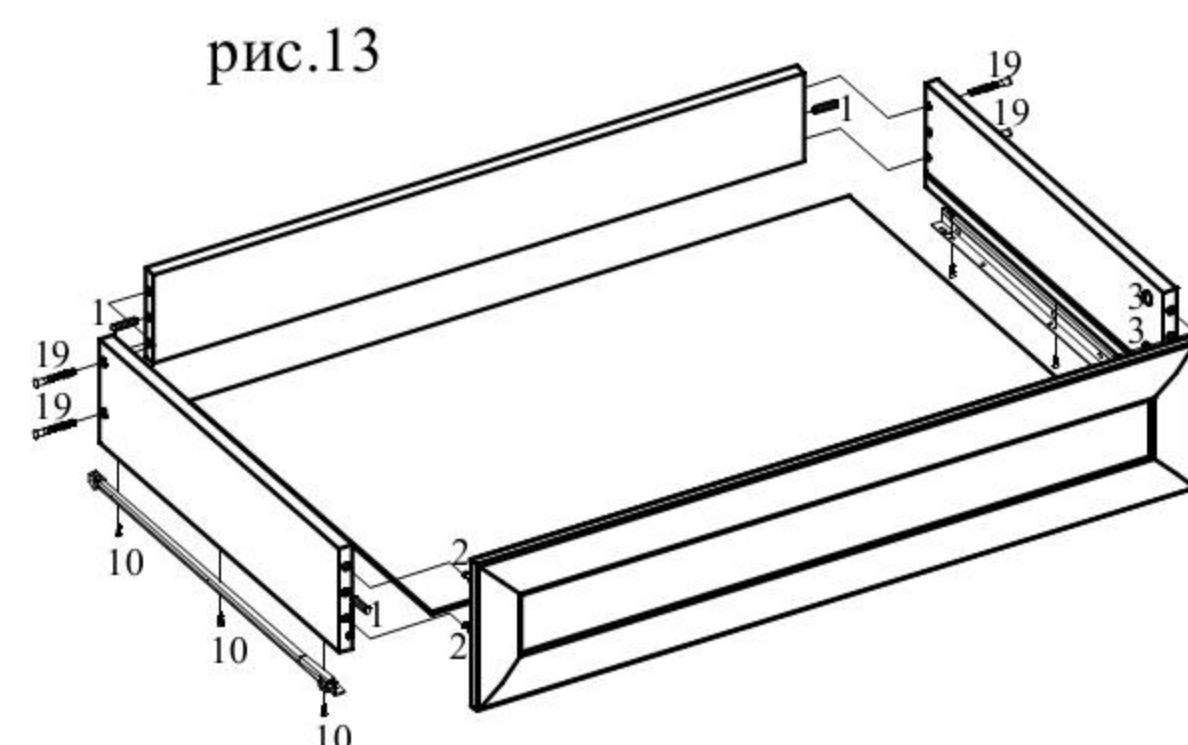
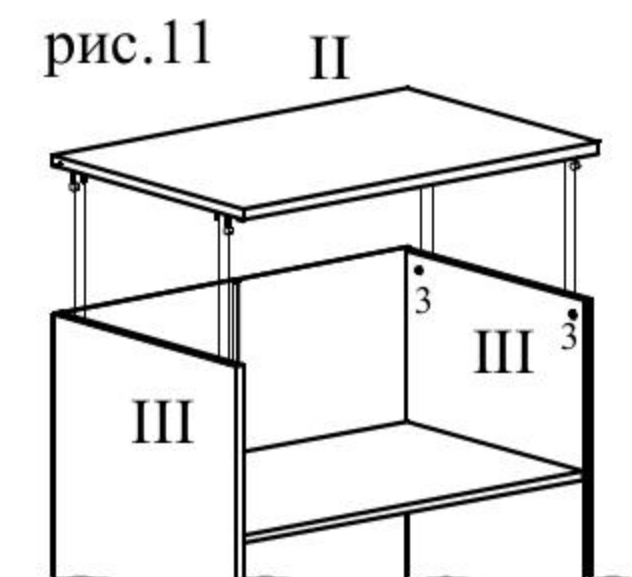
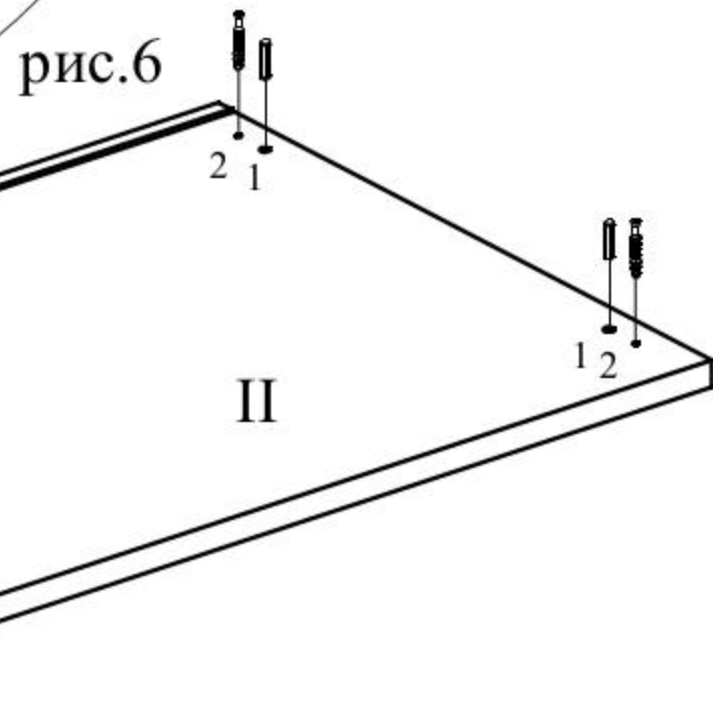
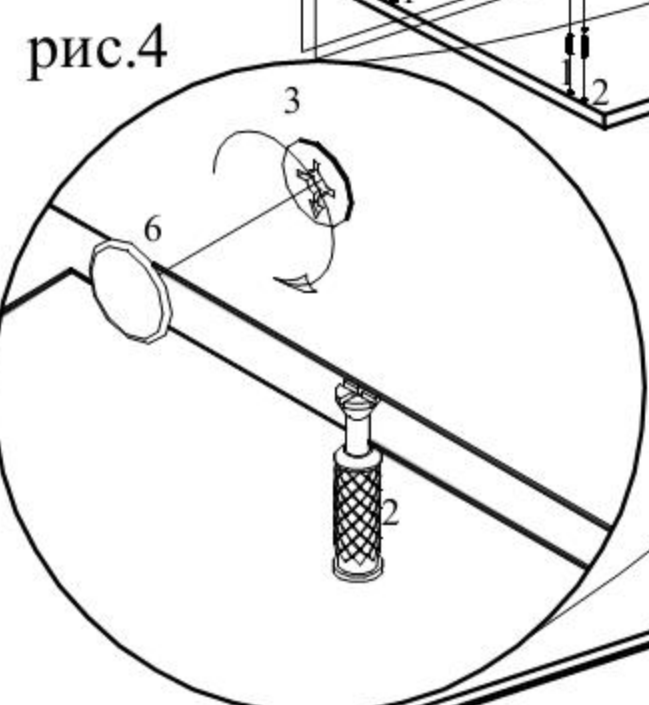


Коллекция "Дения"
Шкаф ДЕ-204, ДЕ-ГКЯГ90, ДЕ-ШКЯУ90, ДЕ-ШКЯУ45
(сборка на примере шкафа с 1 ящиком)



- I - Дно
- II - Крышка
- III - Стенка боковая универсальная
- IV - Полка силовая под штангу
- V - Полка силовая
- VI - Планка задняя
- VII - Стенка задняя
- VIII - Полка съемная (для ДЕ-ШКЯУ90(45))

1. Уложить на пол дно (I), подложив на пол картон, чтоб не повредить детали, и пол. Забить шканты (1), вкрутить дюбеля (2) в плиту. Вбить с обратной стороны плиты крепление ножки (16), рис. 10, установить регулируемые опоры (4) рис. 9
2. В стенки боковые (III) и в заднюю планку (VI) вставить стяжки (3), смотреть стрелку по рис. 4.
3. В боковые стенки (III) вкрутить дюбеля (2), крестовой отверткой стянуть стяжки (3), поставить заглушки (5)
- Установить планку заднюю (VI), стянуть стяжками (3)
- Установить направляющие с помощью евроинта (5)
5. Крестовой отверткой вкрутить дюбеля (8), вбить в полку силовую (IV) стяжку-эксцентрик (9), стянуть стяжку отверткой, по часовой стрелке.
6. Установить заднюю стенку (VII) в пазы.
7. В крышку (II) вбить шканты (1) рис.6, вкрутить дюбеля (2), установить сверху шкафа, стянув при этом все стяжки, рис.11., рис.6
8. Установить уголки с саморезами (14) по периметру задней стенки.



4	5	6	7	8	9	10	11
12	13	14	15	16	17	18	19