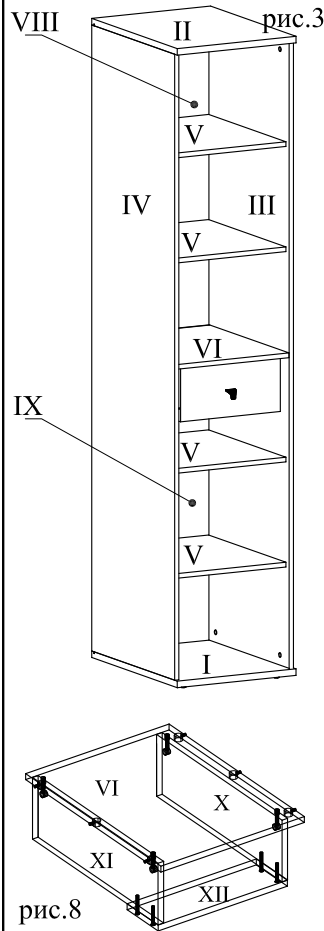
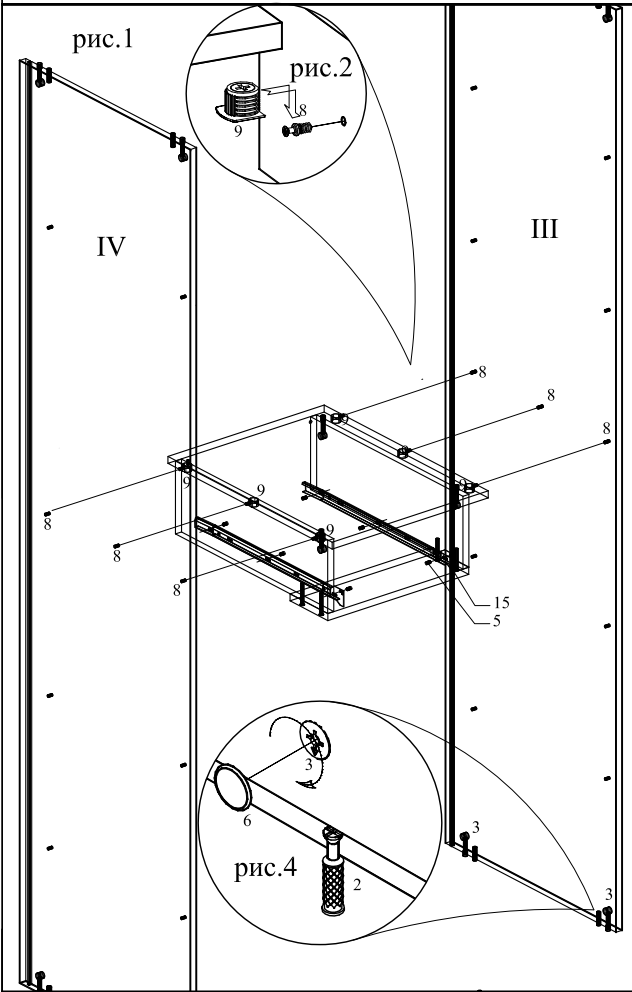




Коллекция "Деня"
Шкаф ДЕ-206 шкаф с ящиком



- I - Дно
- II - Крышка
- III - Боковина левая
- IV - Боковина правая
- V - Полка съемная
- VI - Полка силовая
- VIII - Стенка задняя
- IX - Стенка задняя
- X - Стойка левая
- XI - Стойка правая
- XII - Планка горизонтальная

1. Уложить на пол дно (I), крышку (II), подложив на пол картон, чтоб не повредить детали, рис.6 и пол. Забить шканты (1), вкрутить дюбеля (2) в плиту. Вбить с обратной стороны дна (I) крепление ножки (16), установить регулируемые опоры (4) рис.9

2. В стенки боковые (III, IV) и в проставку (VII) вставить стяжки (3), смотреть стрелку по рис 4.

3. В боковые стенки (III) вкрутить дюбеля (2), чтоб установить проставку (VII), стянуть стяжки (3)

4. Собрать корпус под ящик, рис.8, при помощи стяжек (19) ключа к ним (18), а так же стяжки (2, 3). Установить направляющие с помощью евроинты (5)

5. Крестовой отверткой вкрутить дюбеля (8), вбить в полку силовую (VI) стяжку-эксцентрик (9), установить собранный корпус под ящик рис.8, между боковыми стенками (III и IV), стянуть стяжки (9),

6. Стяжками (19) при помощи ключа (18) прикрутить собранный корпус рис.8, к проставке (VII)

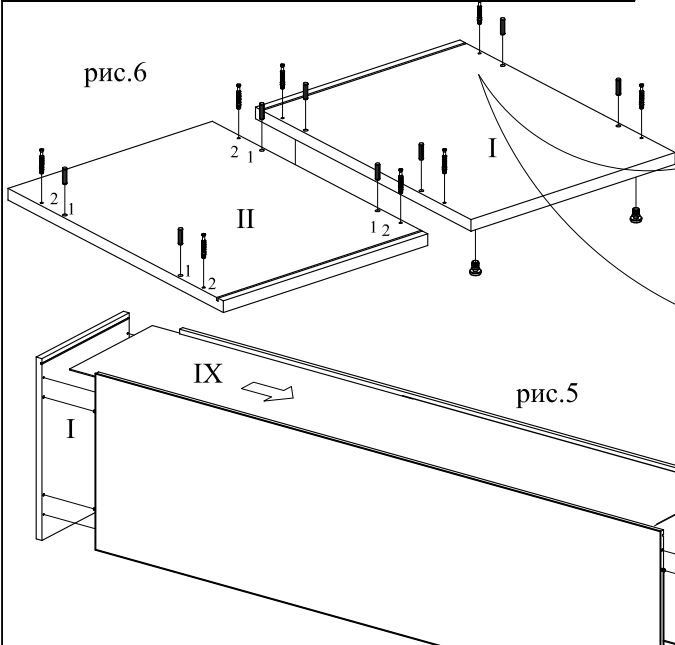
7. Установить заднюю стенку (IX) в пазы.

8. Установить дно (I) и крышку (II) стянув стяжки (3)

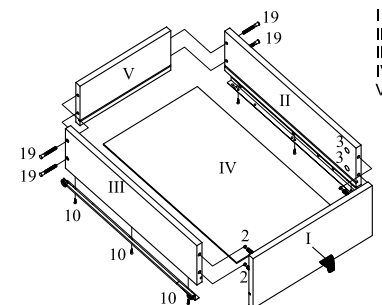
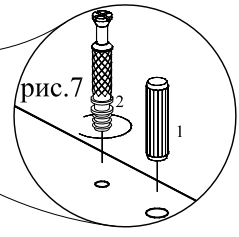
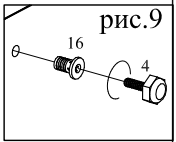
9. Установить уголки с саморезами (14) по периметру задней стенки.

10. Установить полкодержатели (7), затем полки (V)

11. Пустые отверстия закрыть заглушками (12, 17)



12. Собрать ящик по рис.13, евроинты(19) стянуть 6-ти гранным ключом (18), стяжки эксцентрики (3) при помощи крестовой отвертки, по часовой стрелке рис.4 прикрутить направляющие(15) к ящику с помощью саморезов (10),



- I - Фасад ящика
- II - Царга левая
- III - Царга правая
- IV - Дно ящика
- V - Царга ящика

рис.13
