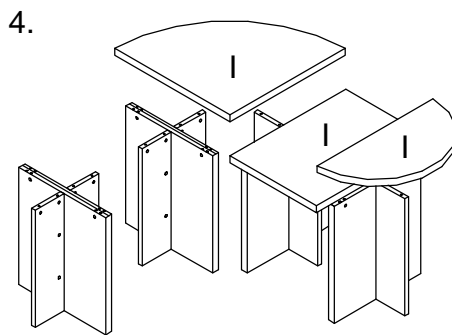
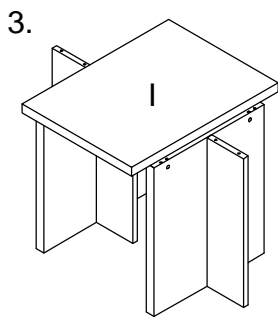
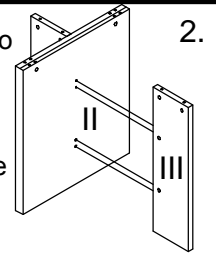
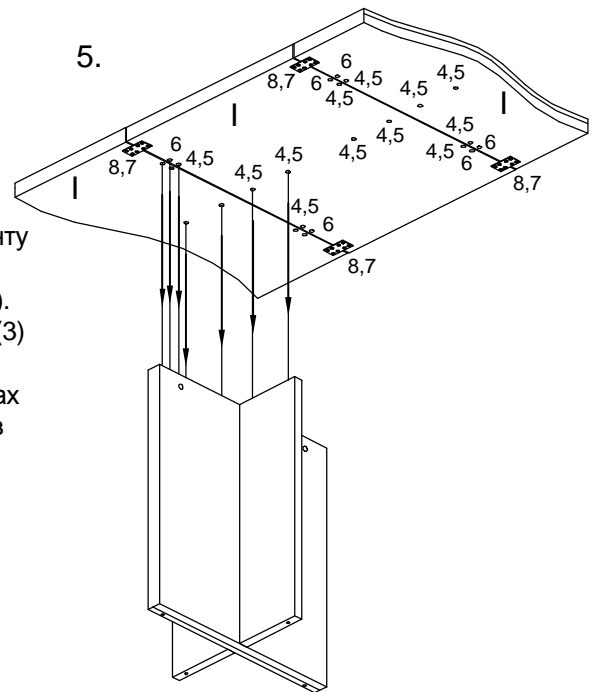


Сначала собрать соединительные боковины модульного стола ЛБМ-1. Забить в отверстия на торцах боковин и средних панелей крепежные элементы для опор (9). Вкрутить в крепежные элементы опоры (10). Положить средние панели отверстиями вверх. Вставить в средние панели стяжки-эксцентрики (1) и (3) (см. рисунок 1) стрелкой в направлении отверстий на торцах. Положить большую боковину. Забить в одну сторону большой боковины шканты (6), вставить стяжки-эксцентрики (3) стрелкой в направлении отверстия на торце и вкрутить дюбеля стяжек-эксцентриков (2). Присоединить левую среднюю панель к боковине и затянуть отверткой, поворачивая по часовой стрелке, стяжки-эксцентрики (1) (см. рис 1). Поставить каркас на опоры. Забить в противоположную сторону большой боковины шканты (6), вкрутить дюбеля (2) и вставить стяжки-эксцентрики (3) стрелкой в направлении отверстия на торце. Присоединить к большой боковине правую среднюю панель и затянуть отверткой стяжки-эксцентрики (1) (см. рис.2)

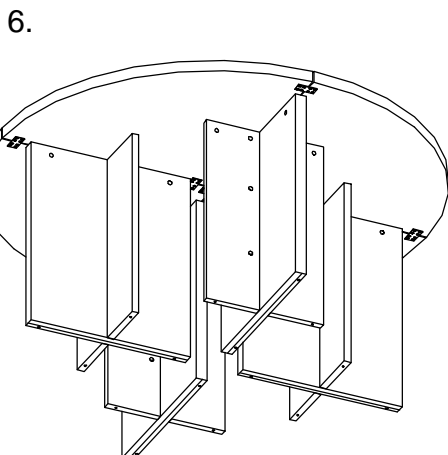


Положить составные столешницы модульного стола отверстиями вверх. Забить шканты (6) и цанговые футорки (4) в отверстия у торцов столешниц (по схеме на рисунке 5). Вкрутить в цанговые футорки дюбеля (5) до упора в обод.

Рекомендуется начать сборку модульного стола со сборки одного среднего элемента. Поставить две собранные соединительные боковины на опоры. Надеть на боковины одну из составных столешниц, при этом она должна закрыть по половине каждой из боковин (см. рисунок 3). Далее присоединить к собранному элементу остальные составные части модульного стола - столешницы и соединительные боковины в нужном порядке (например см. рис. 4). Скрепите модульный стол, затянув отверткой стяжки-эксцентрики (3) на большой боковине и средних панелях. Затем скрепите столешницы между собой дополнительно, прикрепив к ним в местах стыков крепежные пластины (8) шурупами (7) - по четыре шурупа в каждую столешницу (см. рис. 5).



Закрыть торцы стяжек эксцентриков декоративными заглушками(11). Отрегулировать высоту каждой боковины, подвинтив опоры (10), если требуется.



I -Составная столешница III -Правая средняя панель  
II-Большая боковина IV -Левая средняя панель

1	2	3	4	5
Высота=14мм		Высота=13мм		
6	7	8	9	10
	3,5x15			
				11