

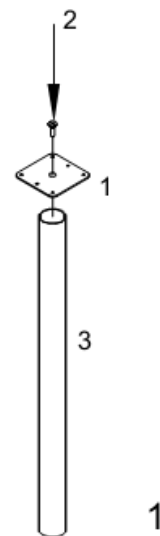
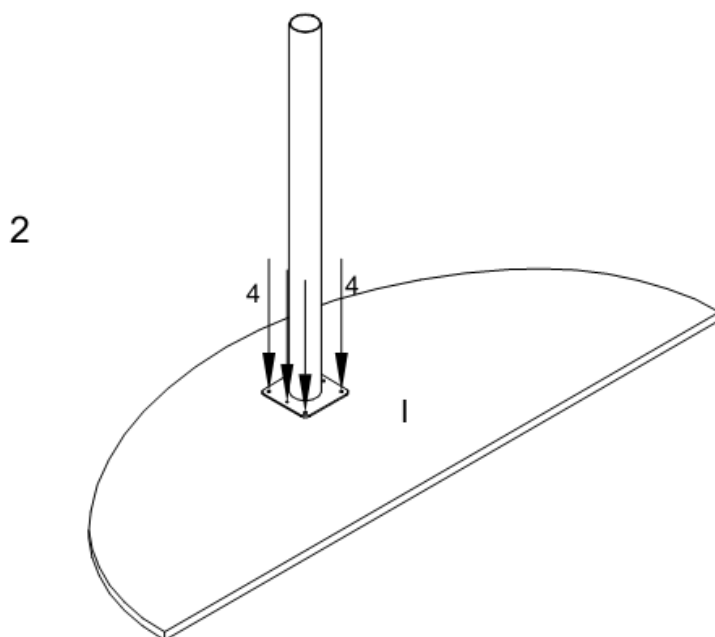


ЛГПР-122/41, ЛГПР-80/40, ЛГПР-123/41, ЛГПР-126/41, ЛГПР-160/50, ЛГПР-162/50,

ЛГПР-163/50, ЛГПР-167/50

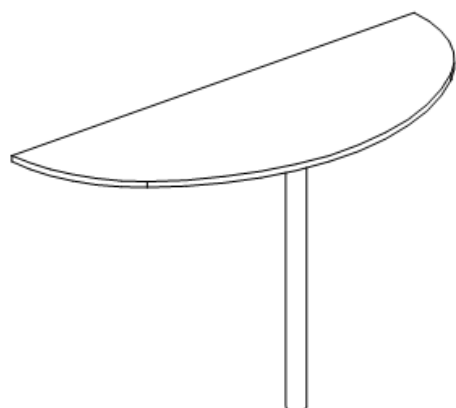
Сборку приставки следует начинать со сборки табулярной ноги.
В трубу ноги (3) вставить фланец крепления к столешнице (1), в отверстие фланца вставить винт (2) и затянуть отверткой (см. рис.1).

Положить столешницу, установить опору в требуемом месте (по оси симметрии столешницы) фланцем крепления вниз и закрепить 6-ю саморезами (4) (см. рис.2).



Для крепления конференц-приставки к столу или столам, в зависимости от артикула изделия, использовать пластины крепежные (6) и саморезы (5) предварительно отрегулировав высоту приставки при помощи регулируемой нижней части ноги.

I - Столешница



1	2	3
4	5	6
4,2x16	3,5x15	