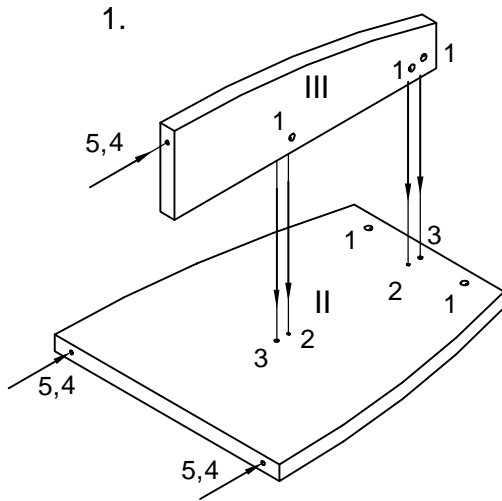
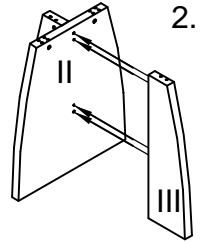


Серия "Маэстро Премиум"

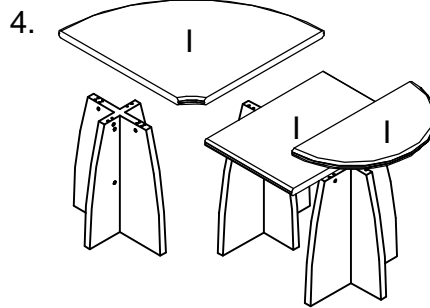
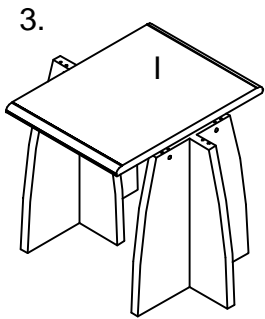
Составная столешница стола модульного МСМ-1Ш, МСМ-2Ш, МСМ-3Ш, МСМ-4ШП, МСМ-4ШП. Соединительная боковина стола модульного МСБМ-1Ш.



Вначале необходимо собрать соединительные боковины модульного стола. Для этого забить в отверстия на торцах боковин крепежные элементы для опор (4). Вкрутить в крепежные элементы опоры (5). Положить большую боковину отверстиями вверх. Вставить в маленькие боковины стяжки-эксцентрики (1) (см. рис. 1) стрелкой в направлении отверстий на торцах.



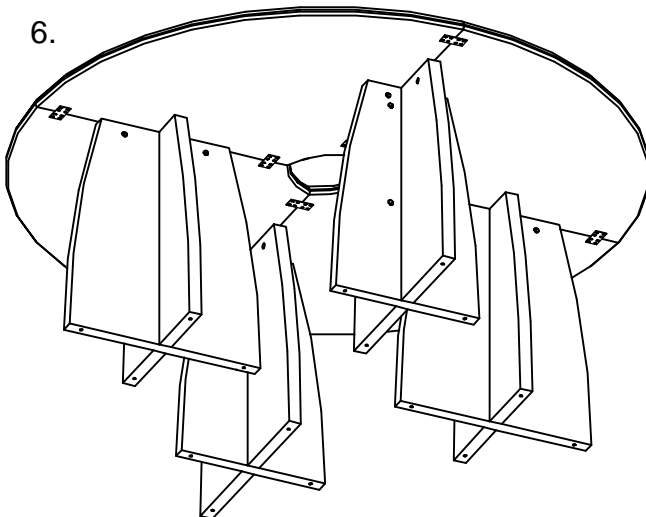
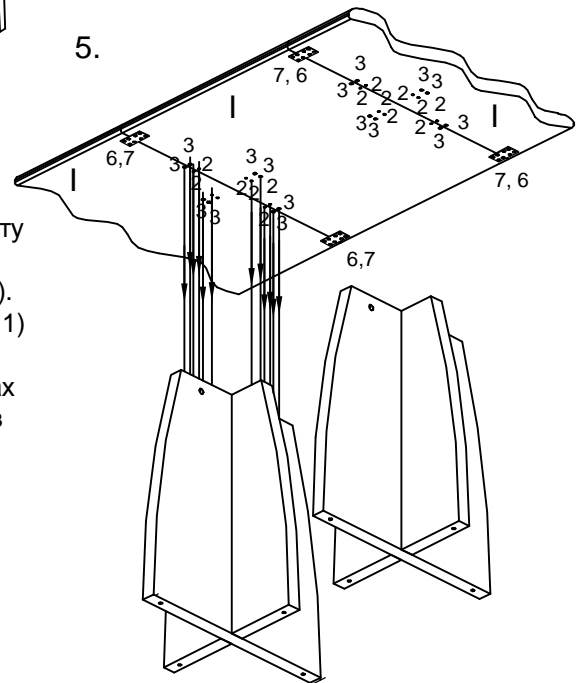
Положить большую боковину. Забить в одну сторону большой боковины шканты (3), вставить стяжки-эксцентрики (1) стрелкой в направлении отверстия на торце и вкрутить дюбеля стяжек-эксцентриков (2). Присоединить маленькую боковину к большой боковине и затянуть отверткой, поворачивая по часовой стрелке, стяжки-эксцентрики (1) (см. рис. 1). Поставить каркас на опоры. Забить в противоположную сторону большой боковины шканты (3), вкрутить дюбеля (2) и вставить стяжки-эксцентрики (1) стрелкой в направлении отверстия на торце. Присоединить к большой боковине маленькую боковину и затянуть отверткой стяжки-эксцентрики (1) (см. рис. 2)



Положить составные столешницы модульного стола отверстиями вверх. Забить шканты (3) в отверстия у торцов столешниц (по схеме на рисунке 5). Вкрутить дюбеля (2) до упора.

Рекомендуется начать сборку модульного стола со сборки одного среднего элемента. Поставить две собранные соединительные боковины на опоры. Надеть на боковины одну из составных столешниц, при этом она должна закрыть по половине каждой из боковин (см. рисунок 3). Далее присоединить к собранному элементу остальные составные части модульного стола - столешницы и соединительные боковины в нужном порядке (например, см. рис. 4). Скрепить модульный стол, затянув отверткой стяжки-эксцентрики (1) на большой боковине и средних панелях. Затем скрепить столешницы между собой дополнительно, прикрепив к ним в местах стыков крепежные пластины (7) шурупами (6) - по четыре шурупа в каждую столешницу (см. рис. 5).

Закреть стяжки - эксцентрики декоративными заглушками (8). При необходимости отрегулировать высоту каждой боковины, при помощи опоры (5).



I -Составная столешница
II-Большая боковина
III-Малая боковина

1	2	3
4	5	6
7	8	3,5x15